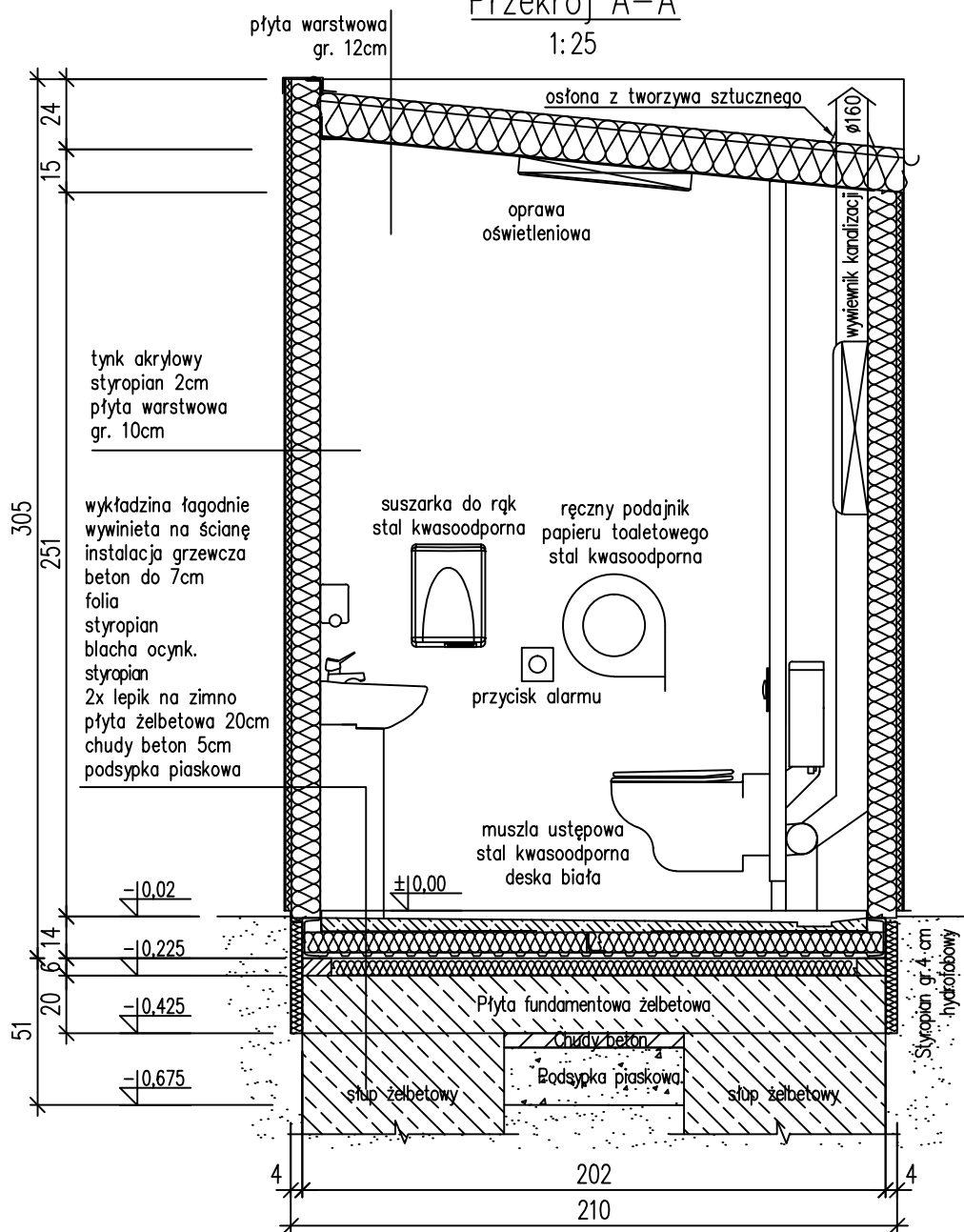


# Przekrój A-A

1:25



## UWAGI:

1. Wymiary podano w [cm], rzędne w [m],

**HAMSTERPOLSKA**

PROJEKTOWANIE I REALIZACJA MEBLI I MEJBLICH ORAZ MAŁEJ ARCHITEKTURY

HAMSTER POLSKA SPÓŁKA Z O.O.

44-207 RYBNIK, UL. GLIWICKA 165, TEL./FAX: 32 43 07 164  
 BIURO@HAMSTERPOLSKA.PL WWW.HAMSTERPOLSKA.PL

Wszystkie prawa zastrzeżone - All rights reserved

**Inwestor:** Miejski Zakład Komunikacyjny w Bielsku-Białej ul.Długa 50,43-309 Bielsko-Biała,

**Lokalizacja:** ul.Tańskiego w Bielsku-Białej, pgr 259/160;  
 obręb 0001 Aleksandrowice

**Temat:** Budowa obiektu socjalnego dla kierowców MZK w Bielsku-Białej

**Treść:** Przekrój A-A

**Projektował:** mgr inż. arch. Marek Koczy

**Upr. nr:** 38/SLOKK/2014/II

**Podpis:**

**Data:** Lipiec 2017

**Stadium:** BW

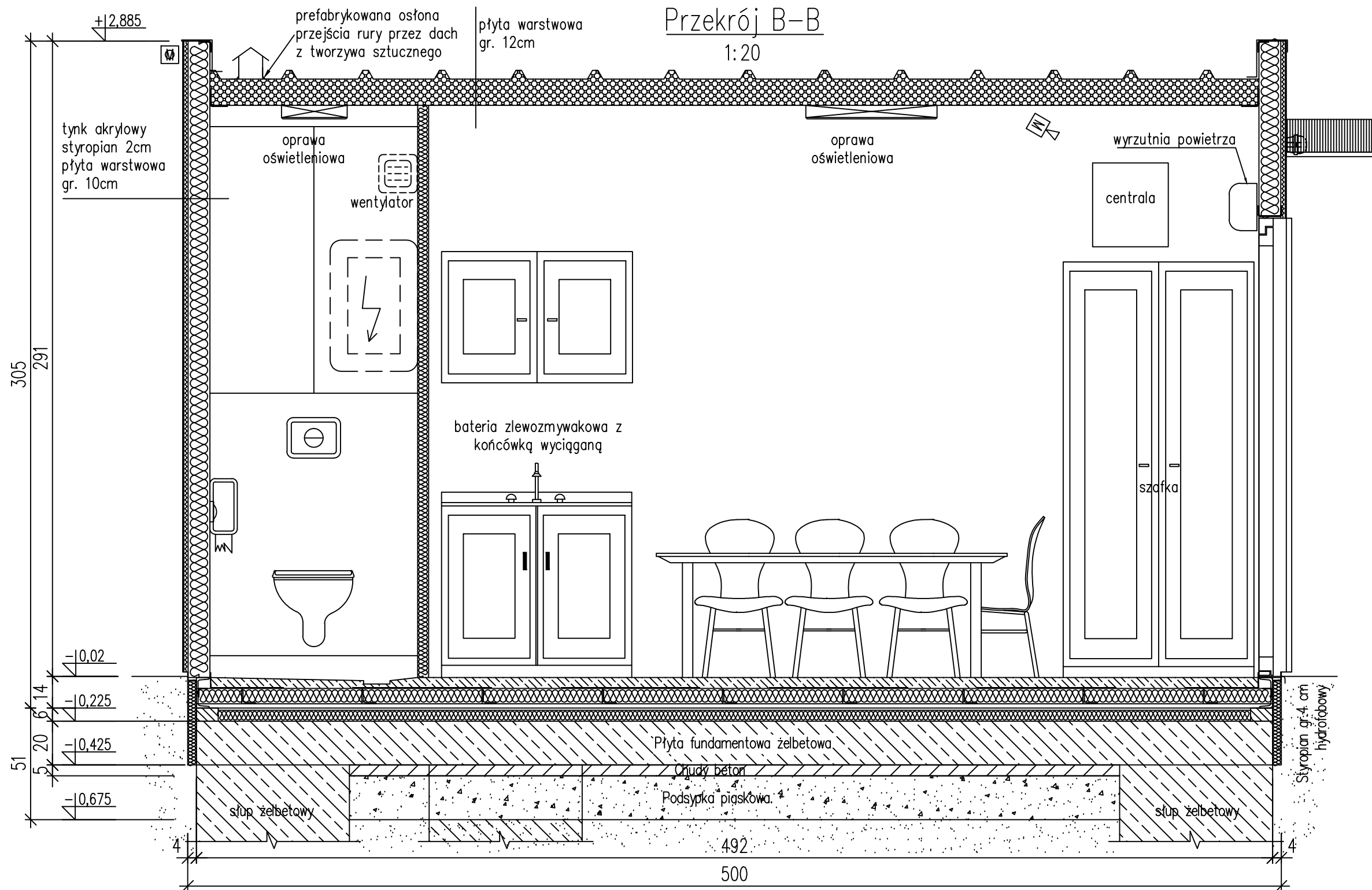
**Rewizja:** -

**Format:** A4


**Skala:** 1:25

**Rys:** A-01

**Nr proj:** 01-004

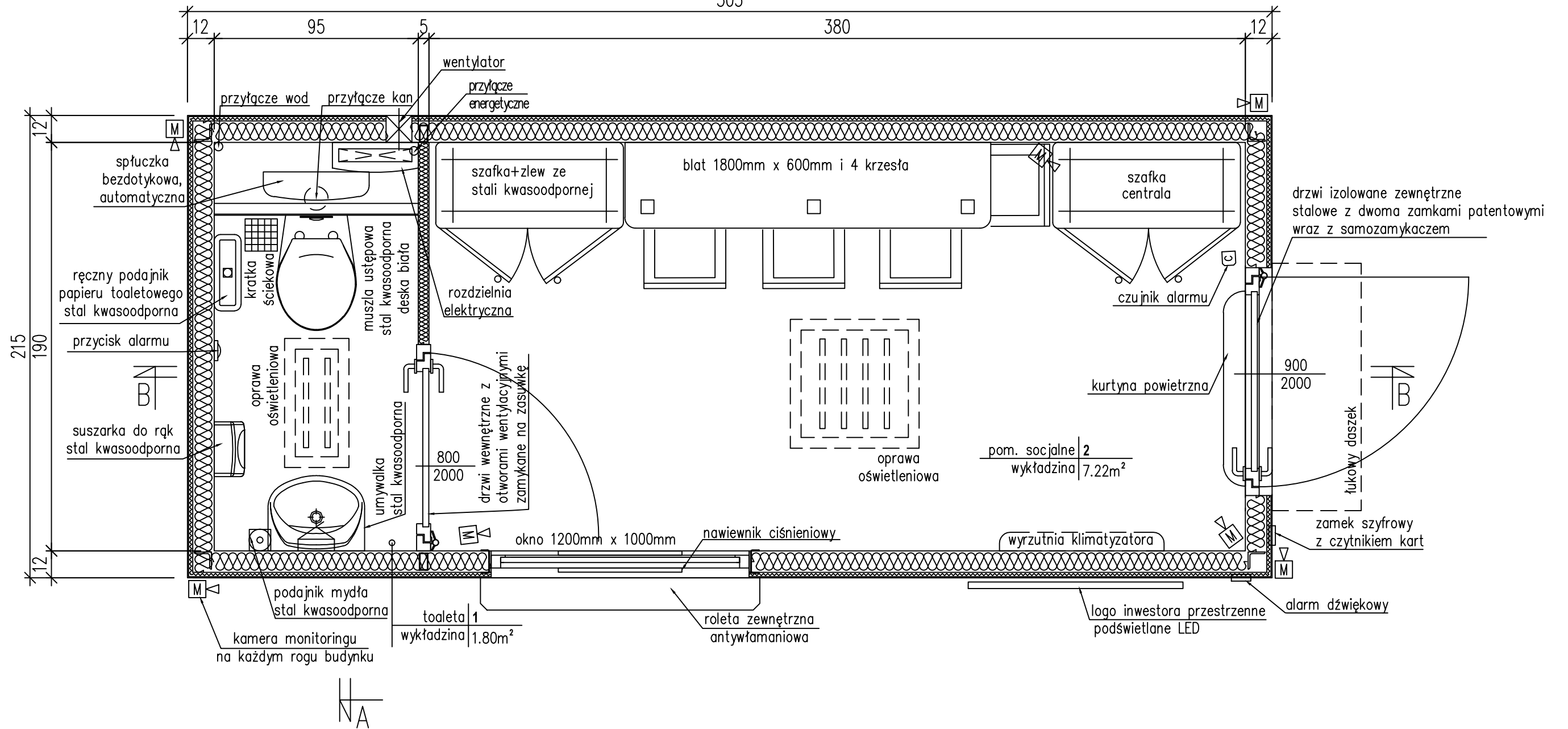


UWAGI:  
1. Wymiary podano w [cm], rzędne w [m],

|   |  |   |                               |  |                              |         |
|---|--|---|-------------------------------|--|------------------------------|---------|
|  |  | HAMSTER POLSKA SPÓŁKA Z O.O.<br>44-207 RYBNIK, UL. GLIWICKA 165, TEL./FAX: 32 43 07 164<br>BIURO@HAMSTERPOLSKA.PL WWW.HAMSTERPOLSKA.PL  |                               |  |                              |         |
|   |  | Inwestor: Miejski Zakład Komunikacyjny w Bielsku-Białej ul. Długa 50, 43-309 Bielsko-Biała,<br>Lokalizacja: ul. Tańskiego w Bielsku-Białej, pgr 259/160;<br>obręb 0001 Aleksandrowice<br>Temat: Budowa obiektu socjalnego dla kierowców MZK w Bielsku-Białej<br>Treść: Przekrój B-B |                               |  |                              |         |
| Data: Lipiec 2017<br>Format: A3   |  | Stadium: BW<br>Rys: A-02  | Rewizja: -<br>Nr proj: 01-004 | Projektował:<br>mgr inż. arch. Marek Koczy | Upr. nr:<br>38/SŁOKK/2014/II | Podpis: |

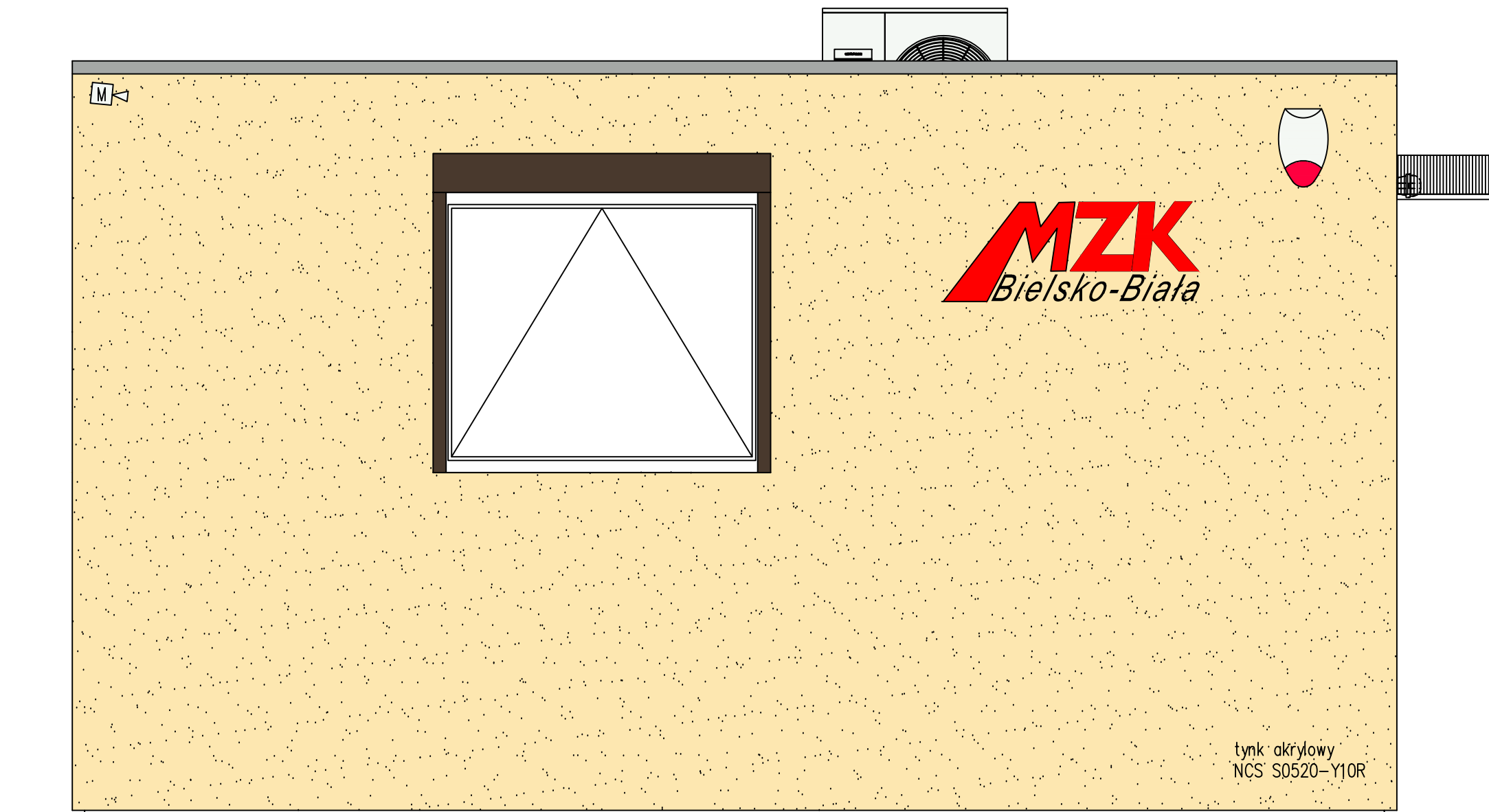
Wszystkie prawa zastrzeżone - All rights reserved

Rzut  
1:20  
505

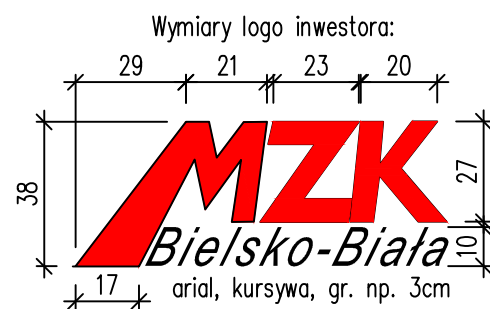


UWAGI:  
1. Wymiary podano w [cm], rzędne w [m],

|  |  |   |  |
|--|--|---|--|
| <p><b>HAMSTERPolska</b><br/>PROJEKTOWANIE I REALIZACJA MEBLI MIĘKICH ORAZ MALEJ ARCHITEKTURY</p> |  | <p>HAMSTER POLSKA SPÓŁKA Z O.O.<br/>44-207 RYBNIK, UL. GLIWICKA 165, TEL./FAX: 32 43 07 164<br/>BIURO@HAMSTERPOLSKA.PL WWW.HAMSTERPOLSKA.PL</p> |  |
| <p>Inwestor: Miejski Zakład Komunikacyjny w Bielsku-Białej ul.Długa 50,43-309 Bielsko-Biała,</p> |  |   |  |
| <p>Lokalizacja: ul.Tańskiego w Bielsku-Białej, pgr 259/160; obręb 0001 Aleksandrowice</p>        |  |   |  |
| <p>Temat: Budowa obiektu socjalnego dla kierowców MZK w Bielsku-Białej</p>                       |  |   |  |
| <p>Treść: Rzut</p>   |  | <p>Projektował: mgr inż. arch. Marek Koczy</p>  |  |
| <p>Data: Lipiec 2017</p>   |  | <p>Upr. nr: 38/SŁOKK/2014/II</p>  |  |
| <p>Format: A3</p>  |  | <p>Podpis:</p>  |  |
| <p>Skala: 1:20</p>   |  | <p>Stadium: BW</p>  |  |
| <p>Rys: A-03</p>   |  | <p>Revizja: -</p>   |  |
| <p>Nr proj: 01-004</p>   |  | <p>Wszystkie prawa zastrzeżone - All rights reserved</p>  |  |



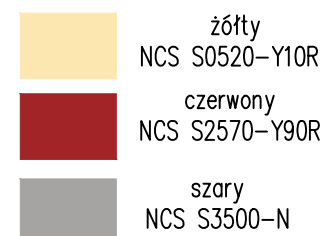
Prezentacja logo inwestora:




Kolory drobnych elementów:



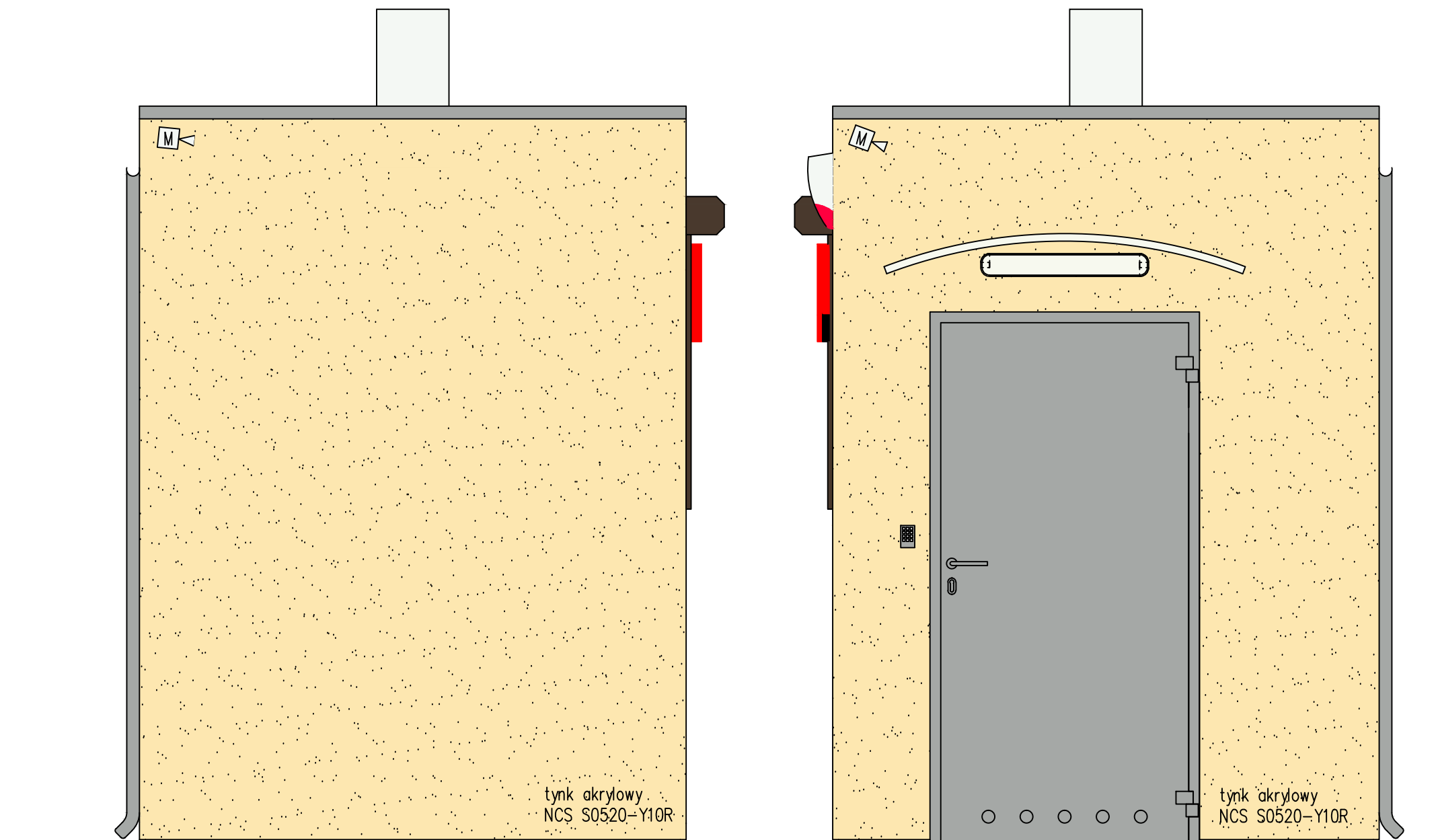
Kolorystyka elewacji:



UWAGI:  
1. Wymiary podano w [cm], rzędne w [m],

|   |  |  |  |
|---|--|--|--|
|        |  | HAMSTER POLSKA SPÓŁKA Z O.O.<br>44-207 RYBNIK, UL. GLIWICKA 165, TEL./FAX: 32 43 07 164<br>BIURO@HAMSTERPOLSKA.PL WWW.HAMSTERPOLSKA.PL |  |
| Inwestor: Miejski Zakład Komunikacyjny w Bielsku-Białej ul. Długa 50, 43-309 Bielsko-Biała, |  |  |  |
| Lokalizacja: ul. Tańskiego w Bielsku-Białej, pgr 259/160; obręb 0001 Aleksandrowice         |  |  |  |
| Temat: Budowa obiektu socjalnego dla kierowców MZK w Bielsku-Białej                         |  |  |  |
| Treść: Elewacja boczna lewa   |  | Projektował: mgr inż. arch. Marek Koczy  |  |
| Data: Lipiec 2017   |  | Upr. nr: 38/SŁOKK/2014/II  |  |
| Format: A3  |  | Podpis:  |  |
| Skala: 1:20   |  | Nr proj: 01-004  |  |
| Rys: A-04   |  |  |  |

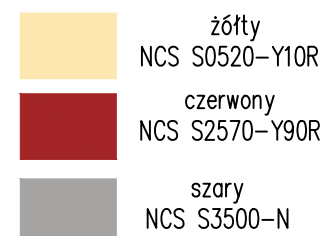
Wszystkie prawa zastrzeżone - All rights reserved



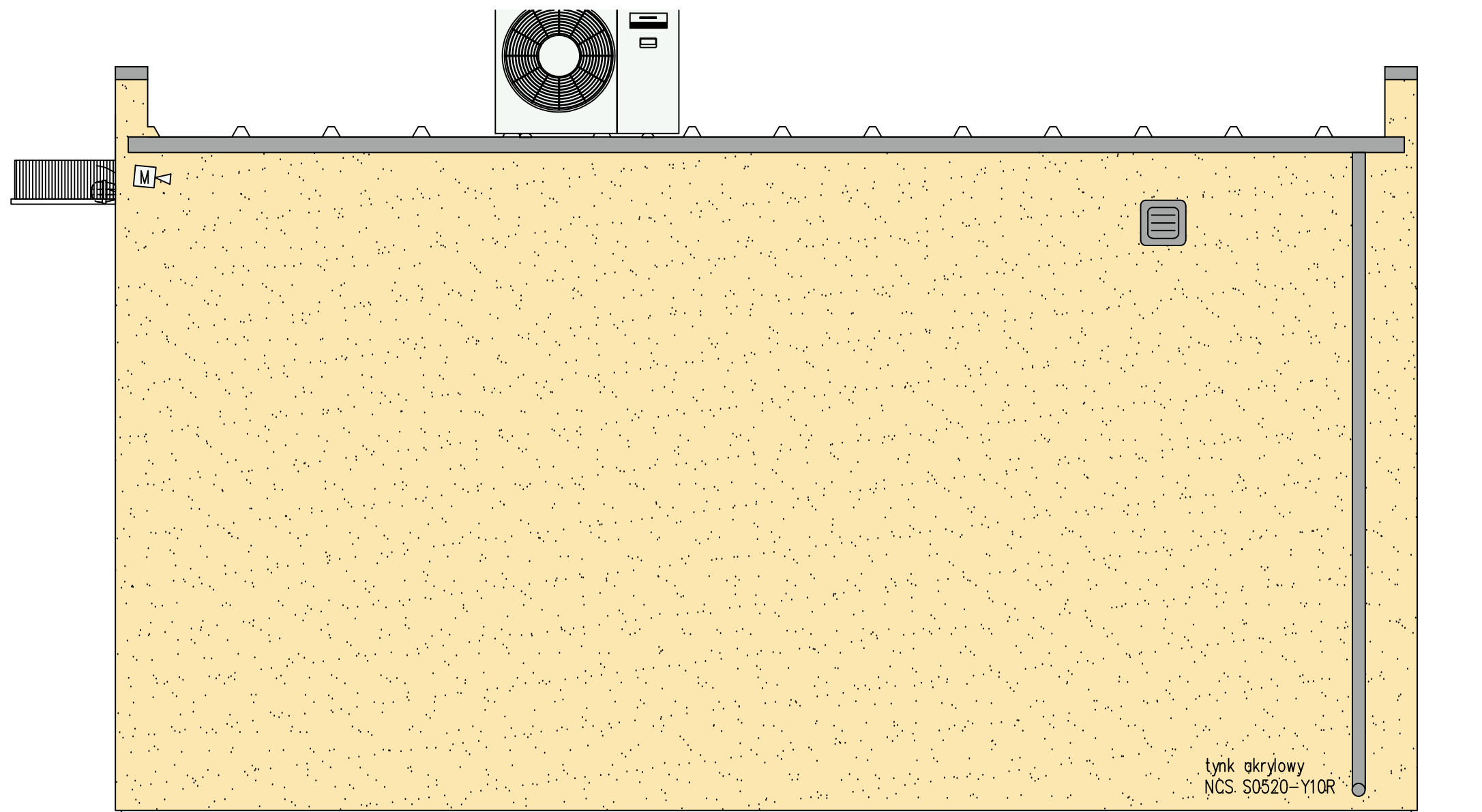
Kolory drobnych elementów:



Kolorystyka elewacji:



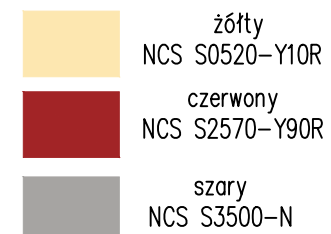
|   |  |  |  |
|---|--|--|--|
|   |  | HAMSTER POLSKA SPÓŁKA Z O.O.<br>44-207 RYBNIK, UL. GLIWICKA 165, TEL./FAX: 32 43 07 164<br>BIURO@HAMSTERPOLSKA.PL WWW.HAMSTERPOLSKA.PL   |  |
|   |  | Inwestor: Miejski Zakład Komunikacyjny w Bielsku-Białej ul.Długa 50,43-309 Bielsko-Biała,<br>Lokalizacja: ul.Tańskiego w Bielsku-Białej, pgr 259/160;<br>obręb 0001 Aleksandrowice |  |
| Temat: Budowa obiektu socjalnego dla kierowców MZK w Bielsku-Białej |  | Projektował: mgr inż. arch. Marek Koczy  |  |
| Treść: Elewacje przednia i tylna                                    |  | Upr. nr: 38/SŁOKK/2014/II  |  |
| Data: Lipiec 2017   |  | Stadium: BW  |  |
| Format: A3  |  | Rys: A-05  |  |
| Skala: 1:20   |  | Nr proj: 01-004  |  |
| Wszystkie prawa zastrzeżone - All rights reserved                   |  | Podpis:  |  |



Kolory drobnych elementów:



Kolorystyka elewacji:



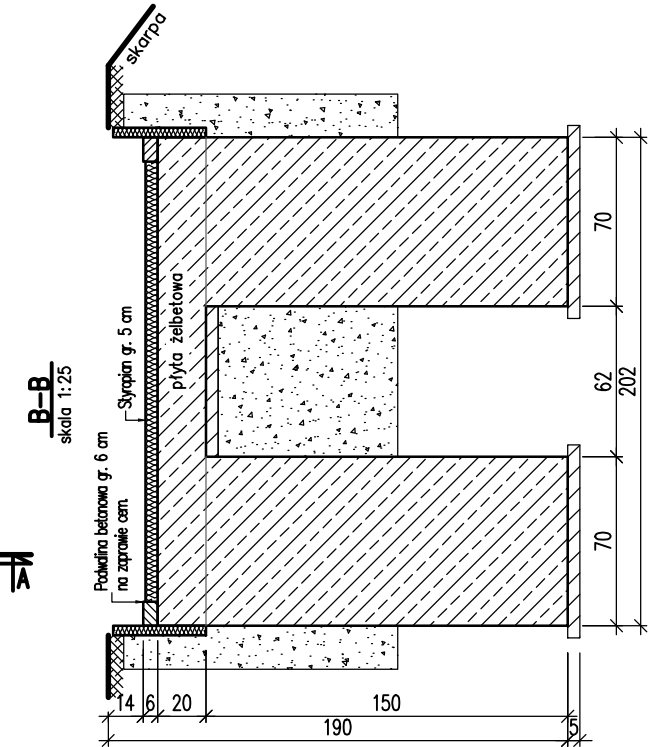
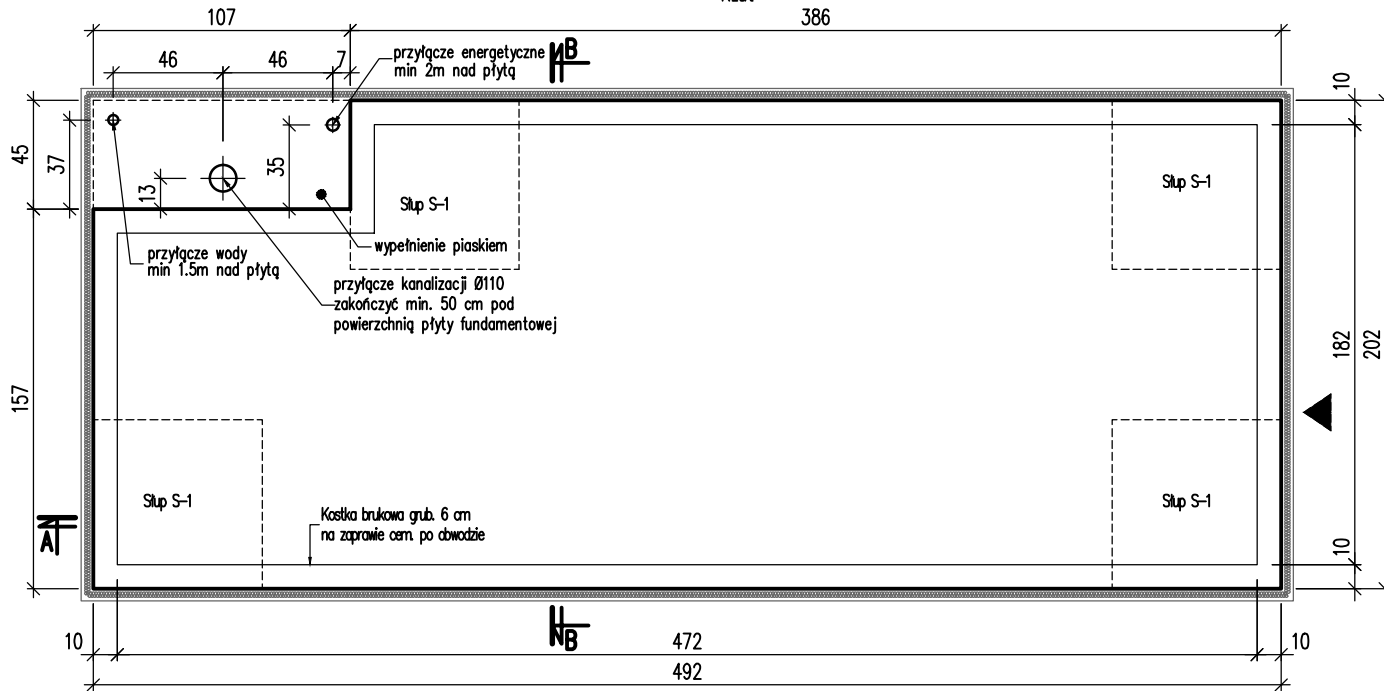
|   |             |  |                              |
|---|-------------|--|------------------------------|
|   |             | HAMSTER POLSKA SPÓŁKA Z O.O.<br>44-207 RYBNIK, UL. GLIWICKA 165, TEL./FAX: 32 43 07 164<br>BIURO@HAMSTERPOLSKA.PL WWW.HAMSTERPOLSKA.PL |                              |
|   |             | Inwestor: Miejski Zakład Komunikacyjny w Bielsku-Białej ul. Długa 50, 43-309 Bielsko-Biała,  |                              |
| Lokalizacja: ul. Tańskiego w Bielsku-Białej, pgr 259/160; obręb 0001 Aleksandrowice |             | Temat: Budowa obiektu socjalnego dla kierowców MZK w Bielsku-Białej  |                              |
| Treść: Elewacja boczna prawa  |             | Projektował:<br>mgr inż. arch. Marek Koczy   | Upr. nr:<br>38/SŁOKK/2014/II |
| Data: Lipiec 2017   | Stadium: BW | Rewizja: -   | Podpis:                      |
| Format: A3  | Skala: 1:20 | Rys: A-06  |                              |

Wszystkie prawa zastrzeżone - All rights reserved



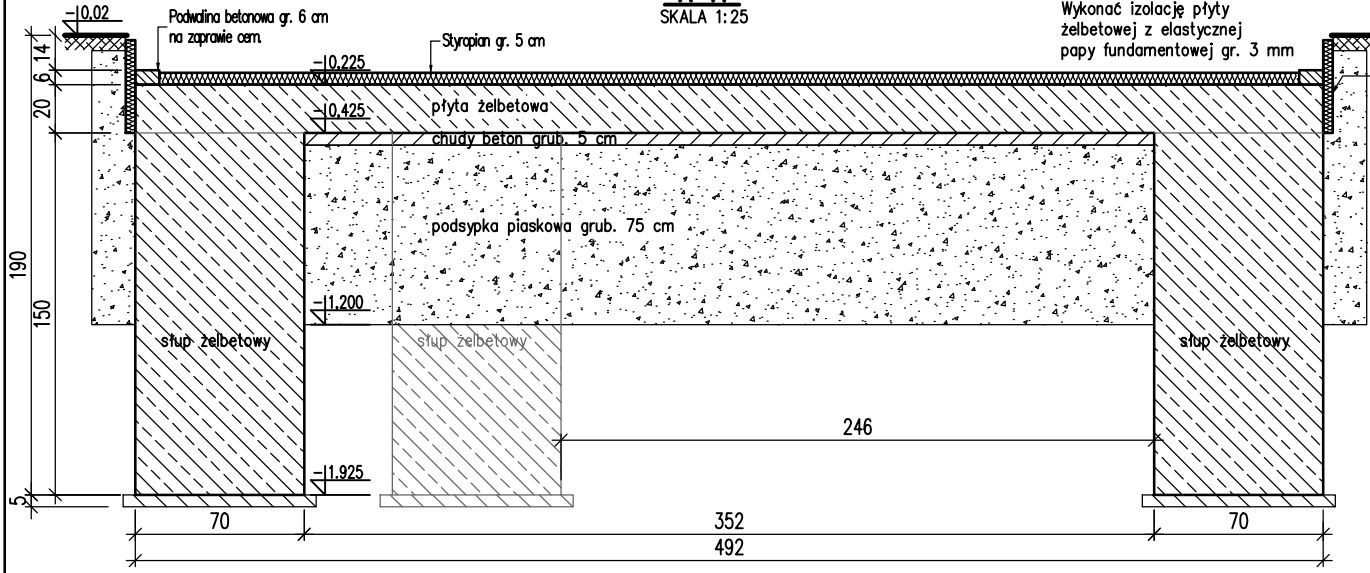
# Płyta fundamentowa

Rzut 386



## A-A

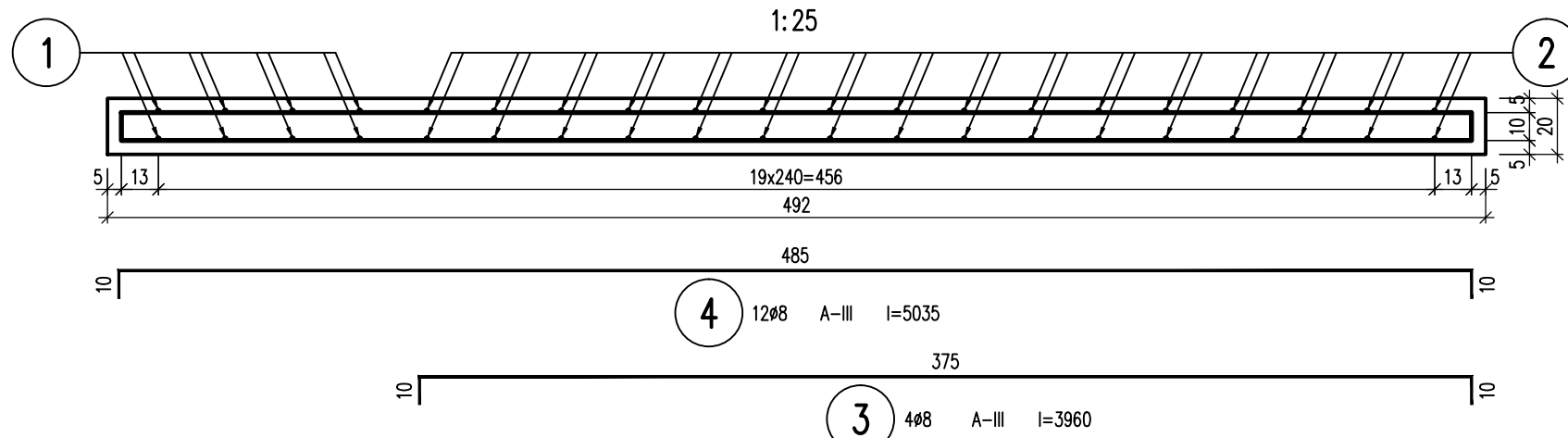
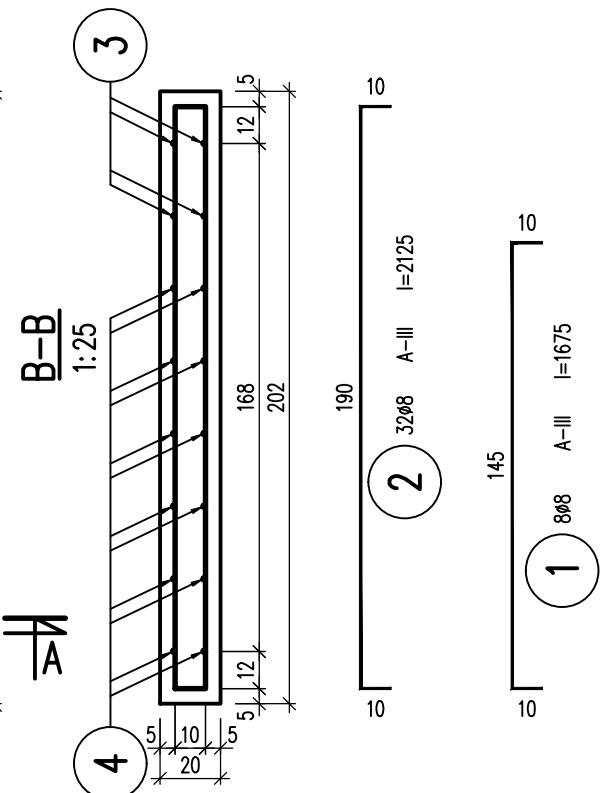
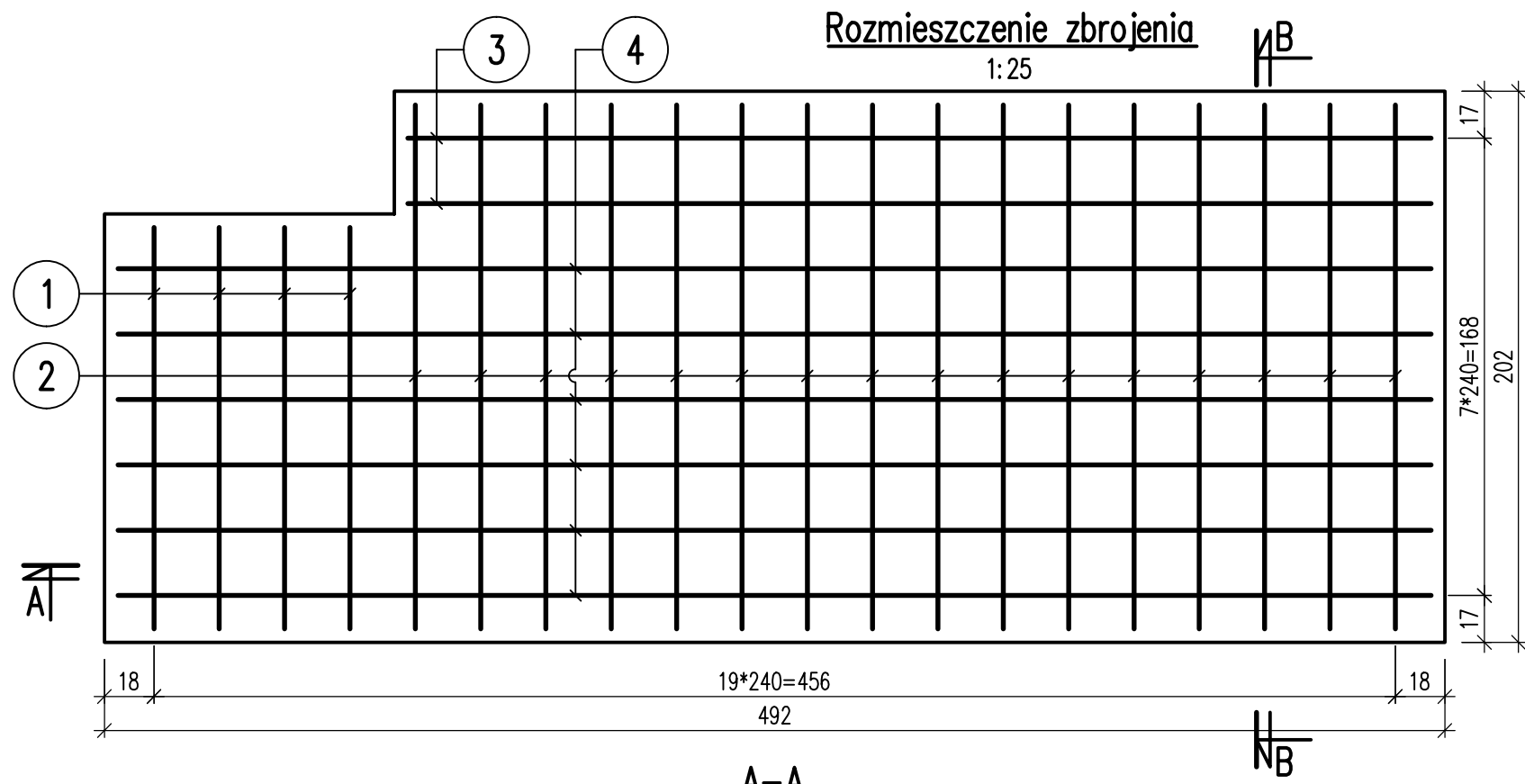
SKALA 1:25



Beton C20/25 (B25)  
Stal A-III

UWAGI:  
1. Wymiary podano w [cm], rzędne w [m],

|   |             |  |   |
|---|-------------|--|---|
|   |             | HAMSTER POLSKA SPÓŁKA Z O.O.<br>44-207 RYBNIK, UL. GLIWICKA 165, TEL./FAX: 32 43 07 164<br>BIURO@HAMSTERPOLSKA.PL WWW.HAMSTERPOLSKA.PL |   |
| Inwestor: Miejski Zakład Komunikacyjny w Bielsku-Białej ul. Długa 50, 43-309 Bielsko-Biała, |             |  |   |
| Lokalizacja: ul. Tańskiego w Bielsku-Białej, pgr 259/160; obręb 0001 Aleksandrowice         |             |  |   |
| Temat: Budowa obiektu socjalnego dla kierowców MZK w Bielsku-Białej ul. Babiogórska         |             |  |   |
| Treść: Płyta fundamentowa-rys. szalunkowy   |             |  |   |
| Data: Lipiec 2017   | Stadium: BW | Revizja: -   | Projektant: mgr inż. Grzegorz Bawiec specj. konstr.-bud |
| Format: A4  | Skala: 1:30 | Rys: A-07  | Nr proj: 01-004   |
| Upr. nr: SUK/4565/PWOK/12   |             | Podpis:  |   |



**WYKAZ ZBROJENIA – Płyta fundamentowa PF-1**  
PF-1 – wyk. 1x

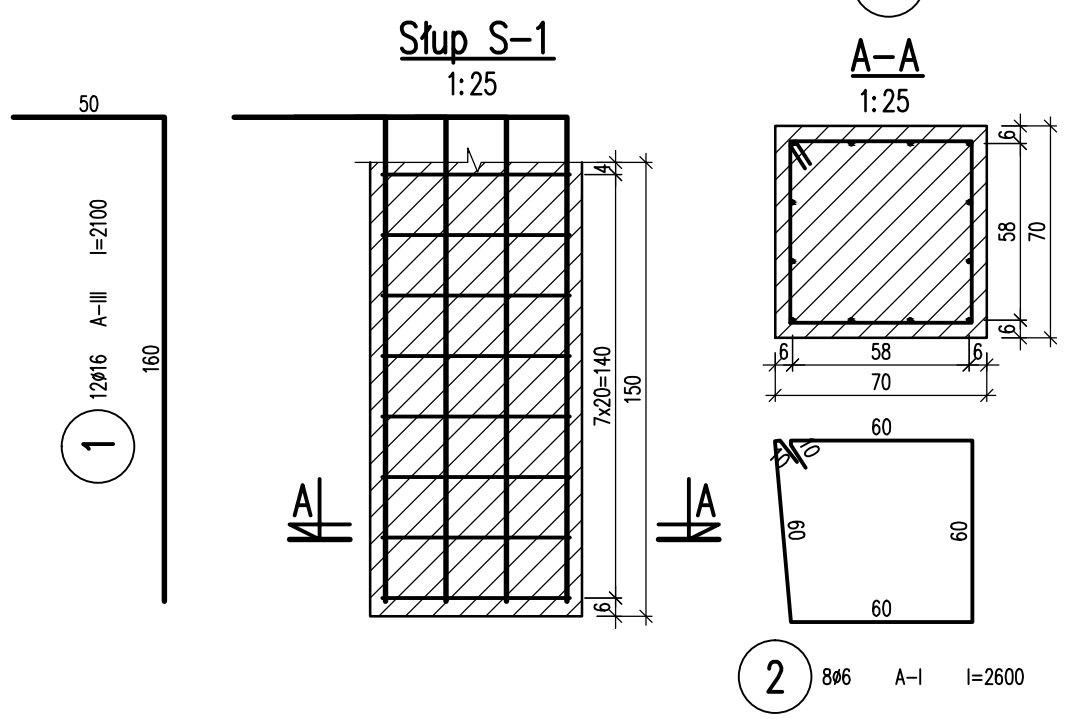
| Poz.                               | Ilość | Średnica [mm] | Długość [mm] | Długość catk. [m] |             |
|------------------------------------|-------|---------------|--------------|-------------------|-------------|
|                                    |       |               |              | A-I<br>ø6         | A-III<br>ø8 |
| 1                                  | 8     | 8             | 1675         |                   | 13.40       |
| 2                                  | 32    | 8             | 2125         |                   | 68.00       |
| 3                                  | 4     | 8             | 3960         |                   | 15.84       |
| 4                                  | 12    | 8             | 5035         |                   | 60.42       |
| 5                                  | 10    | 6             | 920          | 9.20              |             |
| Długość całkowita wg średnic [m]   |       |               |              | 9.20              | 157.66      |
| Masa jednostkowa pręta [kg/m]      |       |               |              | 0.22              | 0.39        |
| Masa prętów wg średnic [kg]        |       |               |              | 2.04              | 62.21       |
| Masa prętów wg klas stali [kg]     |       |               |              | 2.0               | 62.2        |
| Masa całkowita dla 1 elementu [kg] |       |               |              | <b>64</b>         |             |

PF-1 – wyk. 1x **64 [kg]**

**WYKAZ ZBROJENIA – Słup S-1**  
S-1 – wyk. 4x

| Poz.                               | Ilość | Średnica [mm] | Długość [mm] | Długość catk. [m] |              |
|------------------------------------|-------|---------------|--------------|-------------------|--------------|
|                                    |       |               |              | A-I<br>ø6         | A-III<br>ø16 |
| 1                                  | 12    | 16            | 2100         |                   | 25.20        |
| 2                                  | 8     | 6             | 2600         | 20.80             |              |
| Długość całkowita wg średnic [m]   |       |               |              | 20.80             | 25.20        |
| Masa jednostkowa pręta [kg/m]      |       |               |              | 0.22              | 1.58         |
| Masa prętów wg średnic [kg]        |       |               |              | 4.62              | 39.77        |
| Masa prętów wg klas stali [kg]     |       |               |              | 4.6               | 39.8         |
| Masa całkowita dla 1 elementu [kg] |       |               |              | <b>44</b>         |              |

S-1 – wyk. 4x **178 [kg]**



UWAGI:  
1. Wymiary podano w [cm], rzędne w [m],

**HAMSTERPOLSKA**  
PROJEKTOWANIE I REALIZACJA MEBLI I WYKONANIE MALEJ ARCHITEKTURY

HAMSTER POLSKA SPÓŁKA Z O.O.  
44-207 RYBNIK, UL. GLIWICKA 165, TEL./FAX: 32 43 07 164  
BIURO@HAMSTERPOLSKA.PL WWW.HAMSTERPOLSKA.PL

|              |   |          |                  |
|--------------|---|----------|------------------|
| Inwestor:    | Miejski Zakład Komunikacyjny w Bielsku-Białej ul. Długa 50, 43-309 Bielsko-Biała, |          |                  |
| Lokalizacja: | ul. Tańskiego w Bielsku-Białej, pgr 259/160; obręb 0001 Aleksandrowice            |          |                  |
| Temat:       | Budowa obiektu socjalnego dla kierowców MZK w Bielsku-Białej ul. Babiogórska      |          |                  |
| Treść:       | Płyta fundamentowa-rys. zbrojenia   |          |                  |
| Data:        | Lipiec 2017   | Stadium: | BW               |
| Format:      | A3  | Skala:   | 1:25             |
|              | Rys:  | A-08     | Nr proj: 01-004  |
| Projektował: | mgr inż. Grzegorz Bawiec specj. konstr-bud  | Upr. nr: | SLK/4565/PWOK/12 |
| Podpis:      |   |          |                  |