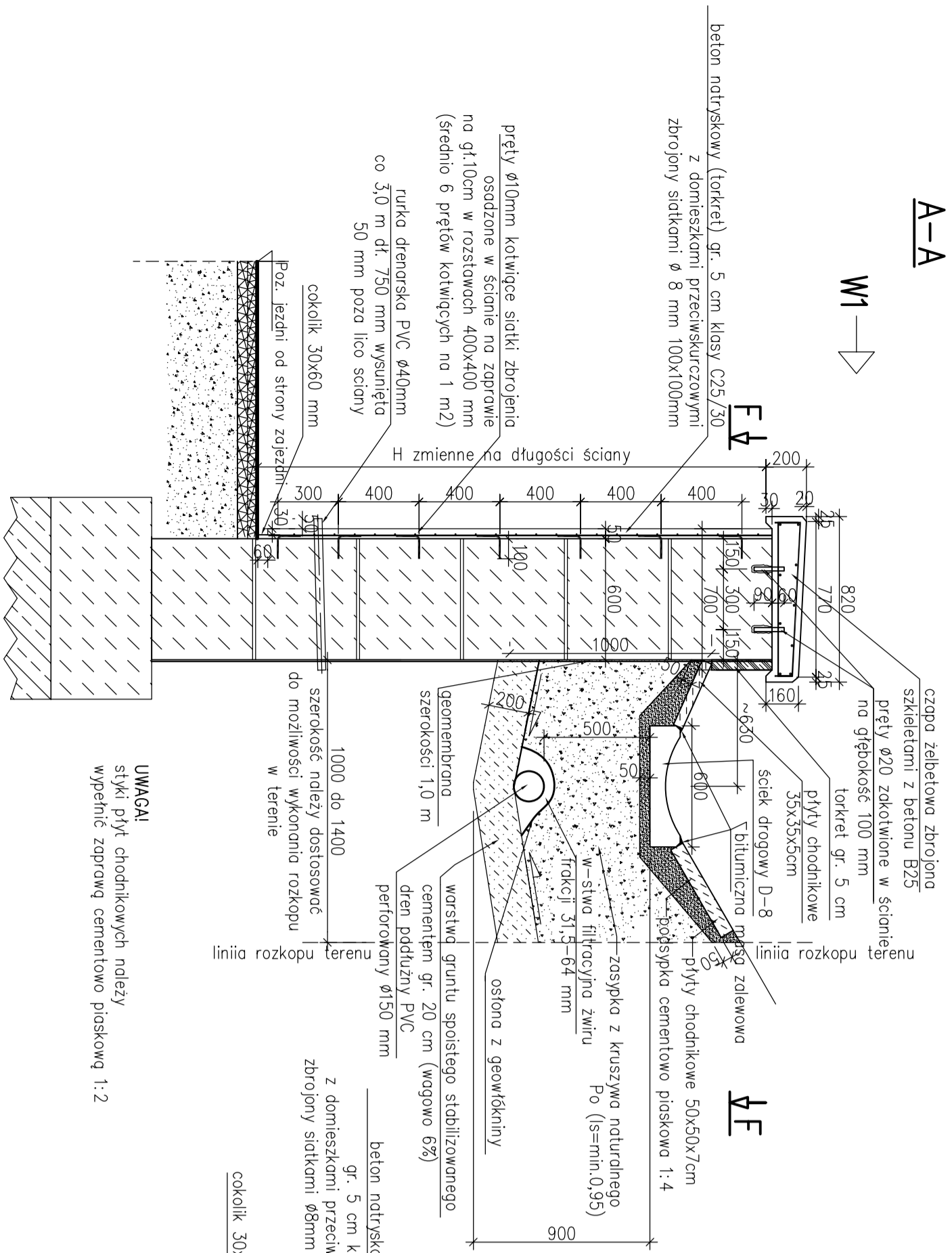


PRZEKRÓJ POPRZECZNY TYPOWY PO REMONCIE I NAPRAWACH

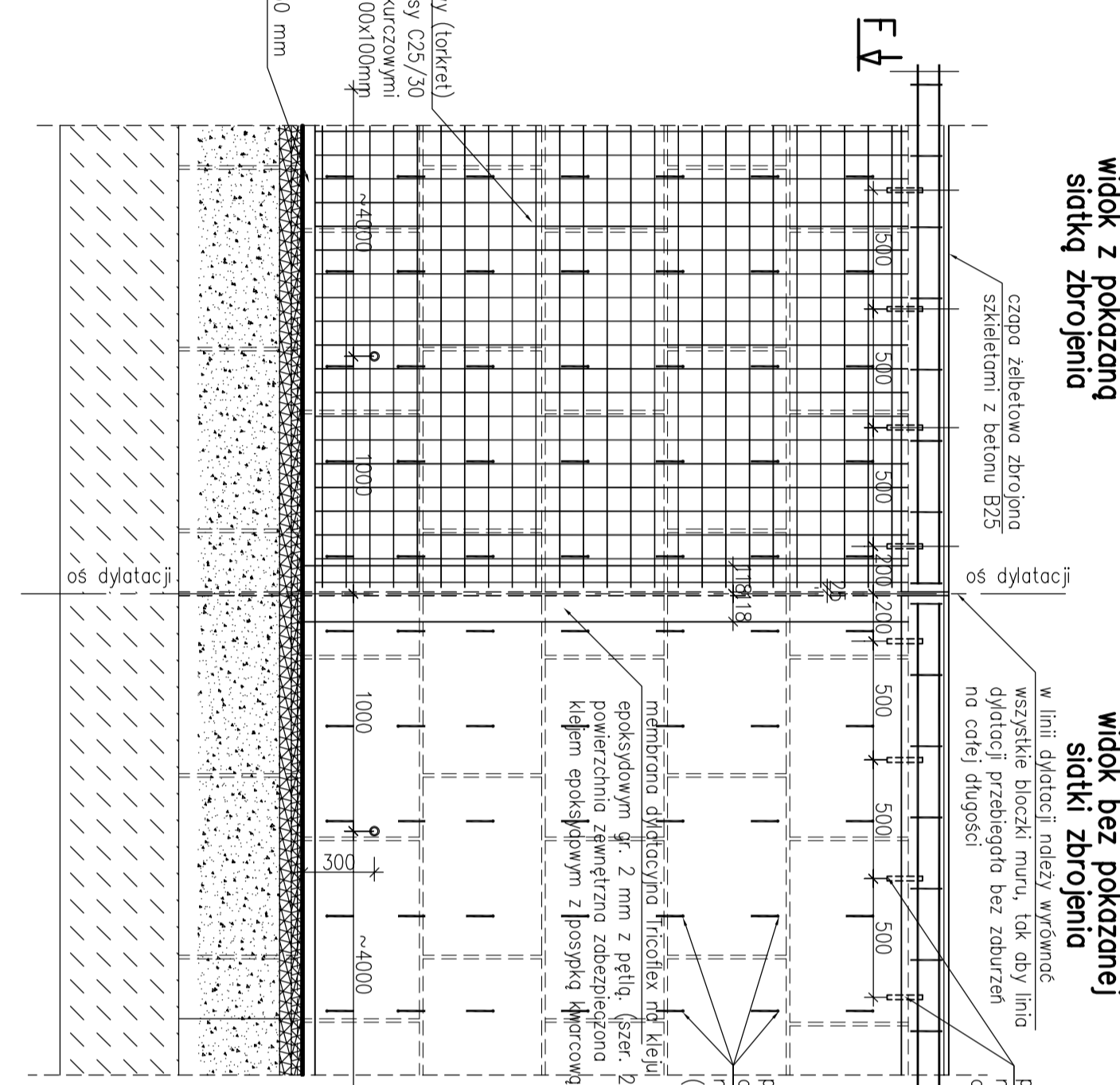
A-A



WIDOK Z BOKU (OD CZOLA ŚCIANY) – W1

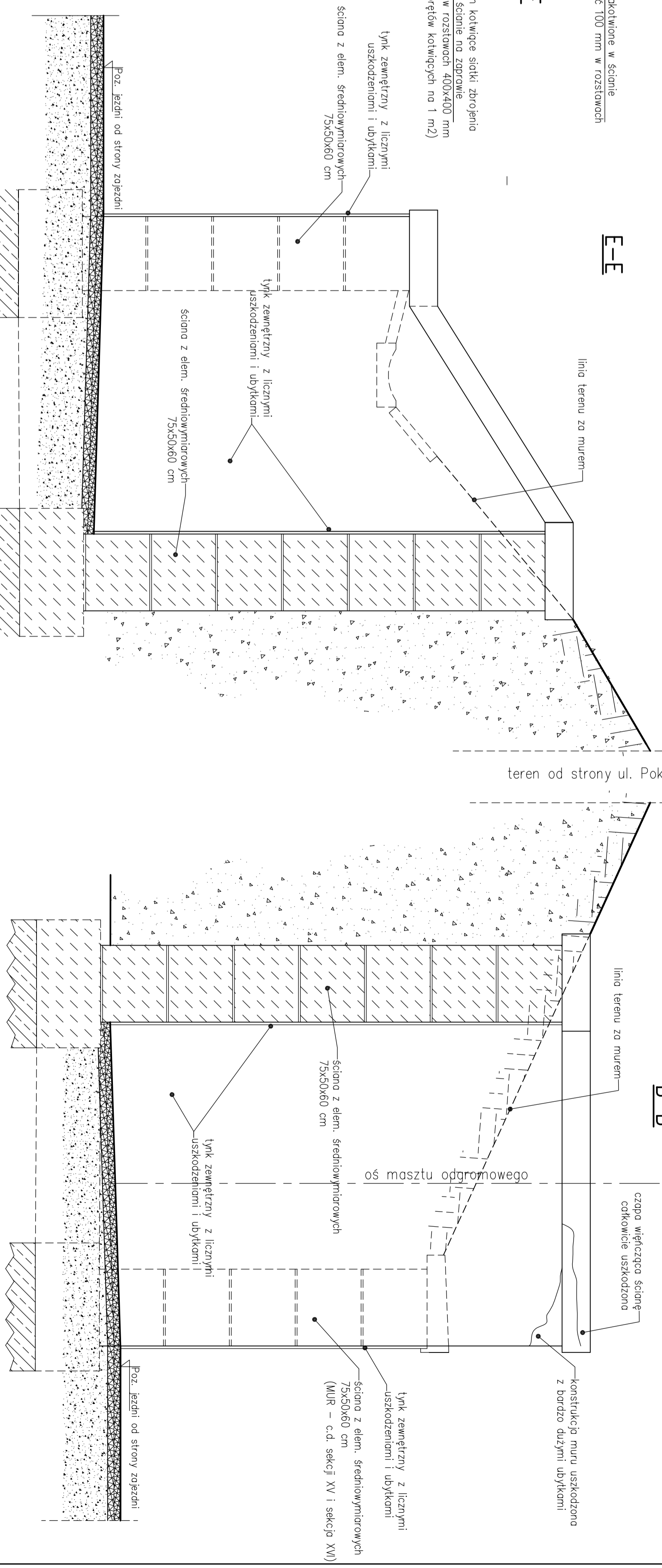
widok z pokazaną siatką zbrojenia

widok bez pokazanej siatki zbrojenia



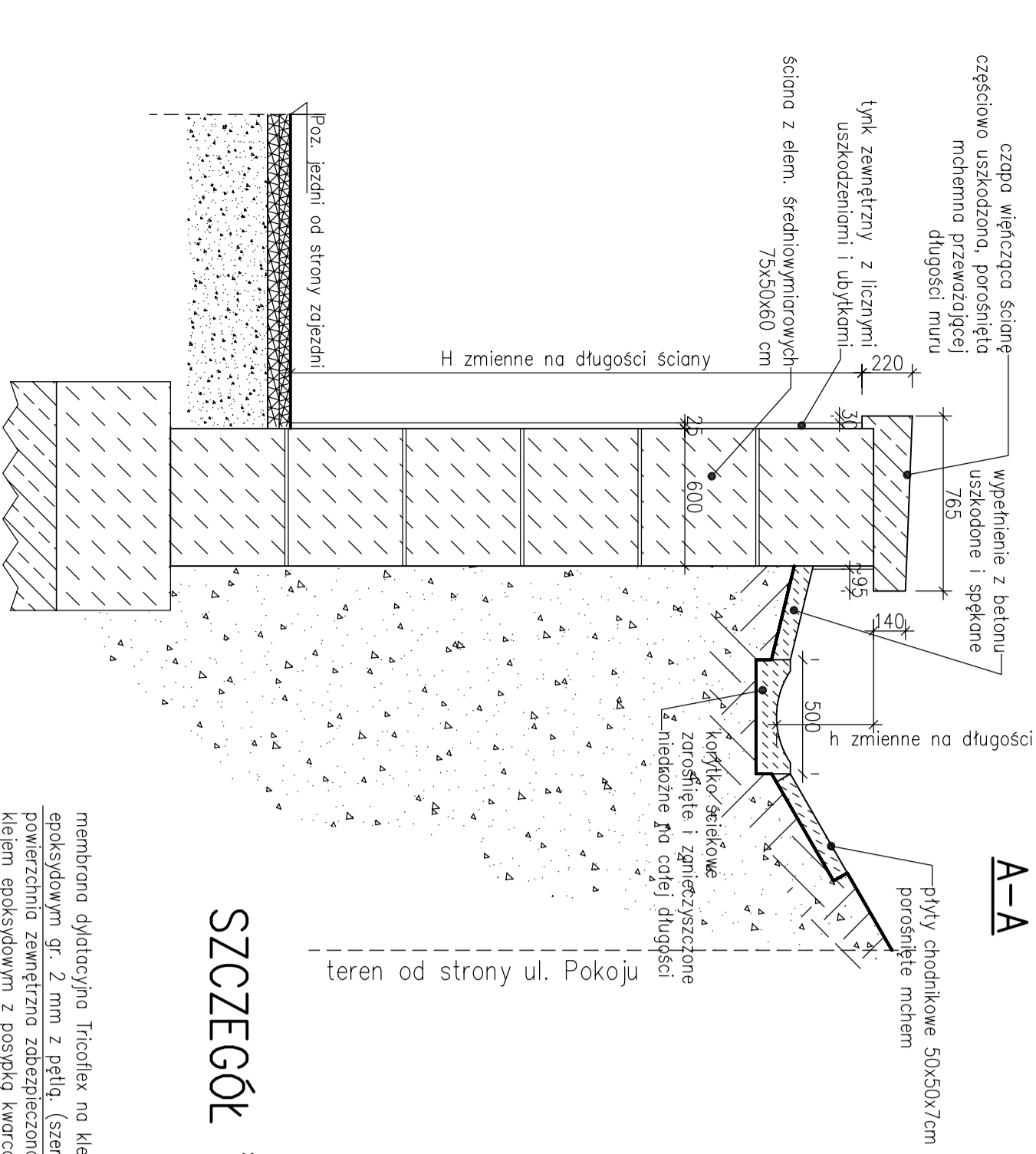
PRZEKROJE POPRZECZNE W SEKCJI XV – węłka na maszcie odgromowy

B-B

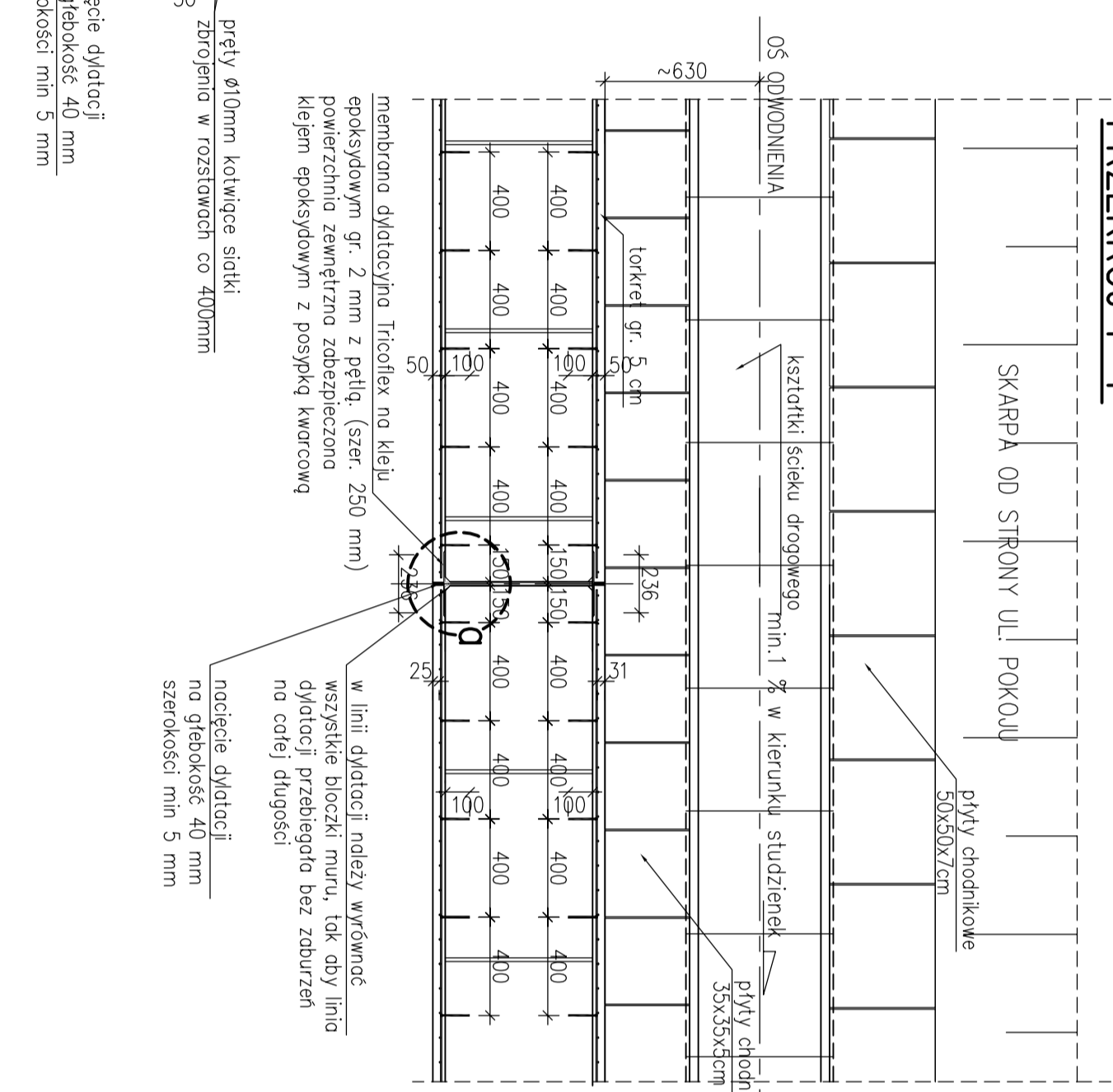


PRZEKRÓJ POPRZECZNY TYPOWY STAN PRZED REMONTEM

A-A

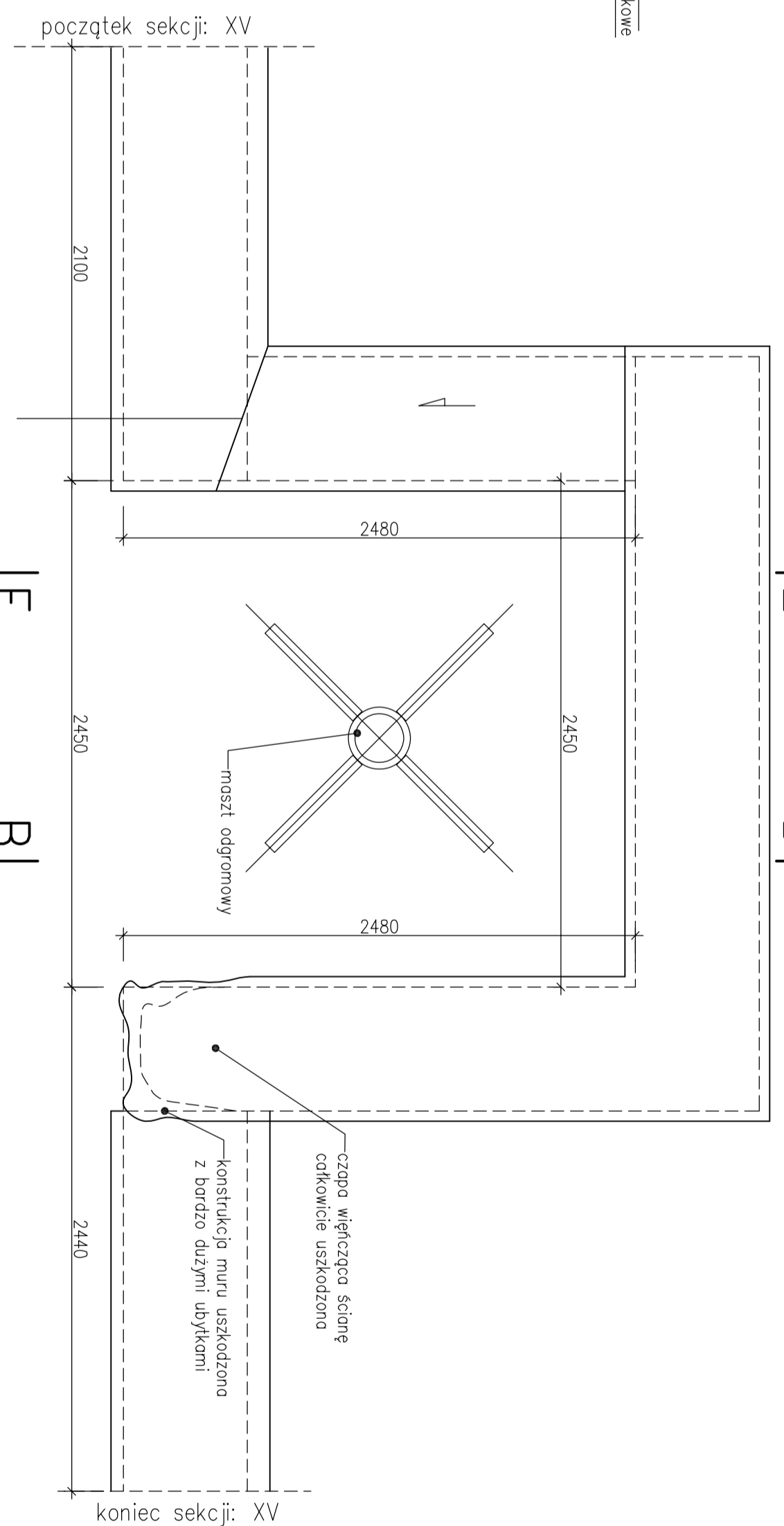


PRZEKRÓJ F-F



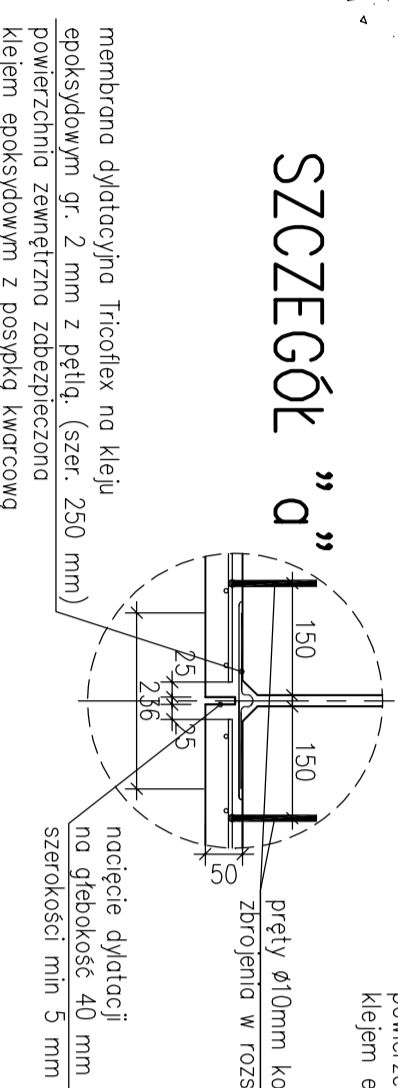
RZUT Z GÓRY – SEKCJA XV – węłka na maszcie odgromowy

IE BI

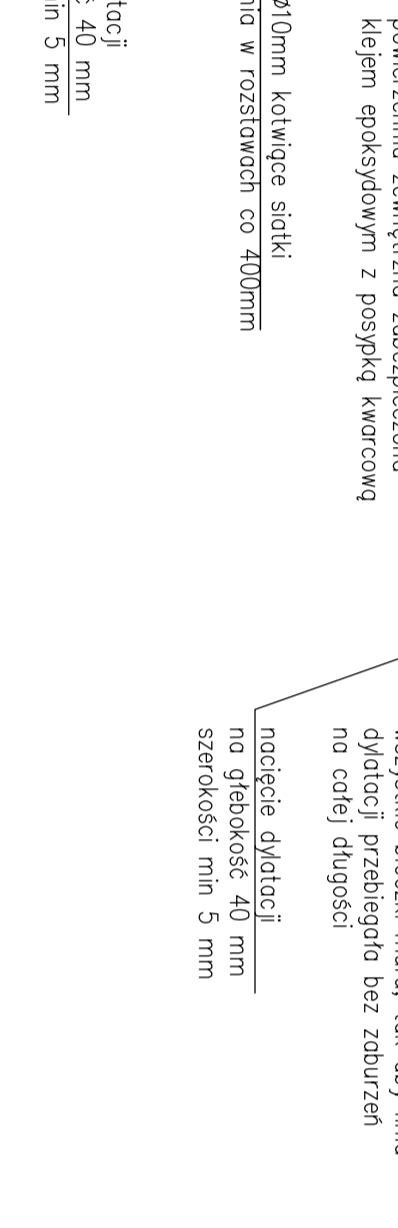


- UWAGI**
1. Przed przystąpieniem do prac remontowych należy odgryźć i zabezpieczyć przewody elektryczne zasilające lampy oświetleniowe znajdujące się na czapie wieńczącej mur.
 2. Wymiary siatek należy dostosować do poszczególnych odcinków bezpośrednio na budowie w trakcie montażu do ściany.
 3. Siatki nie mogą zachodzić na siebie w miejscach dytacji.
 4. Szczegóły rozwiązania dytacji pokazano w rozwiązaniu "Szczegóły d".
 5. Pręty kotwiące w postaci haków osadzonych do gr. 10 cm w rozstawach pionowo / poziomo = 400 x 400 mm (średnio 6 szt. / 1m²)
 6. Rysunek rozpatrywać wraz z opisem technicznym SST i dok. fotograficznym.

SZCZEGÓŁ "d"



SZCZEGÓŁ "p"



System
Pracownia Projektowo - Badawcza
ul.Sosnowa 17/1, 43-300 Bielsko Biala

INWESTOR:
MIEJSKI ZAKŁAD KOMUNIKACYJNY W BIELSKU BIAŁYM
UL. DRUGA 50, 43-309 BIELSKO BIAŁA

TEMAT:
REMONT MURU OPOROWEGO WZDŁUŻ UL. POKOJU NA TERENIE
ZAJĘDZINI MIEJSKIEGO ZAKŁADU KOMUNIKACYJNEGO W BIELSKU BIAŁYM

INSTRUKCJA:
SEGMENT A - SEKCJE I do XVI
Rozwiązanie szczegółowe naprawy muru.

Zespół projektowy:	nr uprawnień:	podpis:	stanowisko:	data:
mgr inż. Grzegorz Łąba	SLK172322/PWOM06		PBW	2008-12
mgr inż. Grzegorz Łąba	SLK172322/PWOM06		skala:	1:25
			opracował:	3