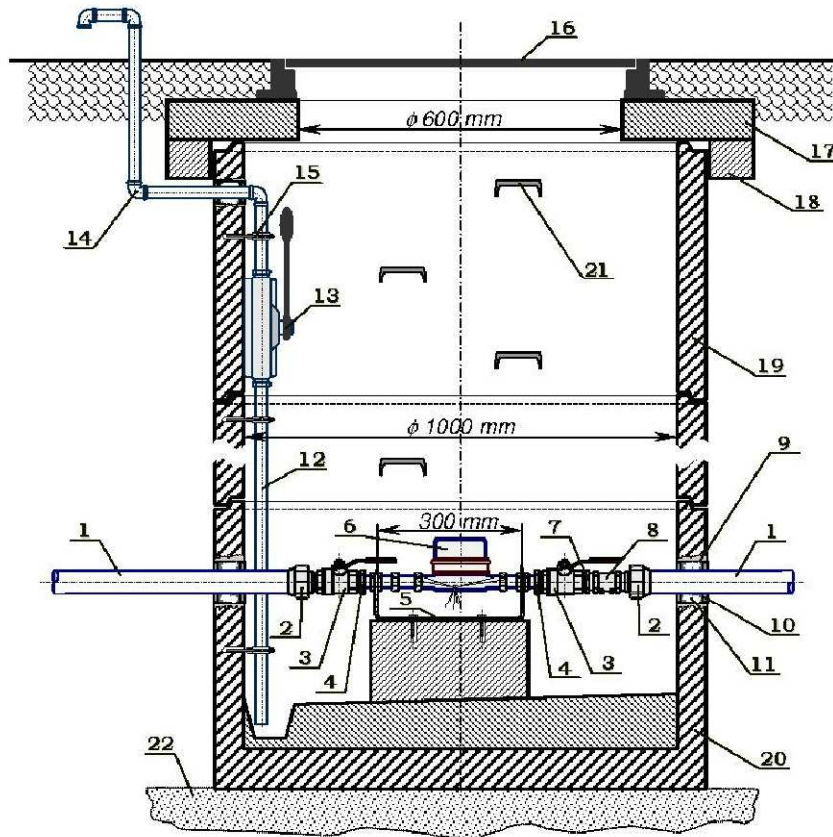


## SCHEMAT MONTAŻOWY STUDZIENKI WODOMIERZOWEJ

### LEGENDA:

1. Przewód wodociągowy PE100RC Dz 40 mm,
2. Złączka ISO Dz/Dw 40/32 mm,
3. Zawór kulowy  $\phi$  32 mm,
4. Redukcja nakrętno-wkrętna  $\phi$  32/25 mm,
5. Konsola wodomierzowa z obustronną kompensacją,
6. Wodomierz wraz z plombą legalizacyjną  $\phi$  20 mm,
7. Nipel  $\phi$  32 mm,
8. Zawór zwrotny anty skażeniowy  $\phi$  32 mm,
9. Rura ochronna stalowa Dn 65 mm,
10. Pianka poliuretanowa,
11. Sznur biały,
12. Rura przewodowa stalowa ocynkowana Dn 20 mm,
13. Pompa skrzydełkowa do wody,
14. Kolanko ocynkowane z gwintem wewnętrznym Dn 20 mm,
15. Obejma (uchwyt) do rur Dn 20 mm,
16. Właz żeliwny lekki  $\phi$  600 mm,
17. Płyta pokrywowa,
18. Pierścień odciążający,
19. Krąg betonowy,
20. Krąg betonowy z płytą denną,
21. Stopnie żelazne,
22. Podsyпка piaskowa.



P.U.H. "INSTALZBYT"  
Józef Pysz  
ul. Wspólna 46a  
43-318 Bielsko-Biała

Inwestor:

Miejski Zakład Komunikacyjny  
w Bielsku-Białej  
ul. Długa 50, 43-309 Bielsko-Biała

Zadanie:

Projekt budowlany przyłącza wodociągowego i kanalizacyjnego  
do budynku socjalnego przy ul. Babiogórska w Bielsku-Białej, dz. 832/5.

Temat: Studnia wodomierzowa

Rysunek nr 3

Projektował:

mgr inż. Elżbieta Stec-Chopiak  
upr. bud. SLK/2020/POOS/07

Skala:

---

Data:

12.2015