



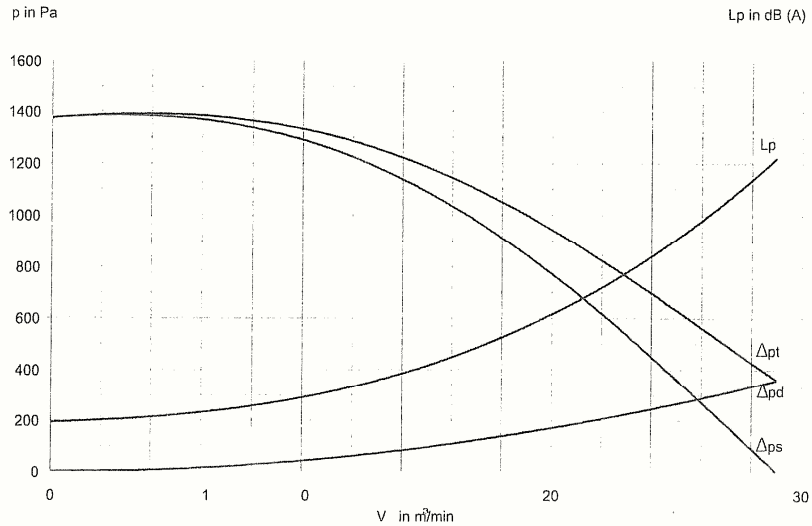
N035



Waldenstraße 10 • 71634 Ludwigsburg

Erläuterungen:

- V = Volumenstrom (m³/min)
- Δp_t = Gesamtdruckerhöhung (Pa)
- Δp_s = Statische Druckerhöhung (Pa)
- Δp_d = Dynamische Druckerhöhung (Pa) bezogen auf die Ausblasseite
- L_p = Schalldruckpegel [dB(A)] gemessen 1m axial vor der Saugöffnung bei freier Ansaugung und druckseitigem Rohranschluss



- Einseitig saugend
- Aluminiumgussgehäuse
- Laufrad aus Aluminiumguss
- Für Dauerbetrieb frei ausblasend bis zu einer Fördermitteltemperatur von 65°C

Optionen:

- Ausführung für höhere Temperaturen
- 60Hz-Ausführung

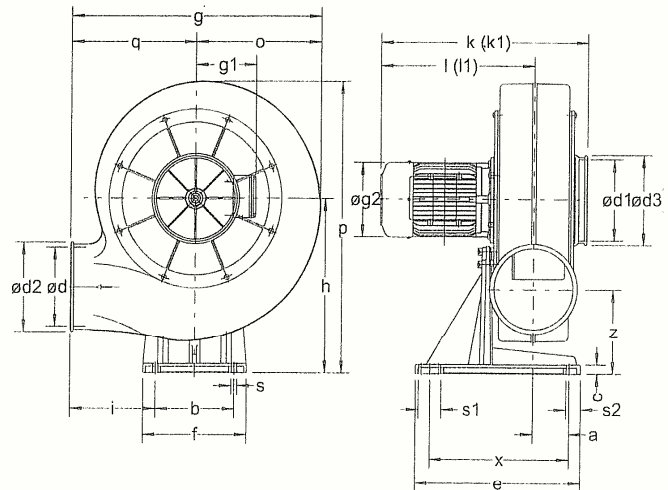
Zubehör:

- Spannringe
- Schlauchstutzen

- Maße k1 und l1: Ausführung mit Temperatursperre bis 230°C
- Maße k2 und l2: Ausführung mit Temperatursperre bis 300°C
- Anschluß an Druck- und Saugseite mittels Spannring

Technische Daten:

Typ	N035		
Stromart	Drehstrom		
Volumenstrom frei ausblasend	m ³ /min	29	
Statische Druckerhöhung voll gedrosselt	Pa	1400	
Motorbemessungsleistung	kW	0,85	
Motorbemessungsdrehzahl frei ausblasend	min ⁻¹	2820	
Bemessungsstrom bei	230 V	A	3,3
	400 V	A	1,9
Antrieb	FDR 80 a/2q		
Gewicht	ca. kg 23,5		



Typ	a	b	c	Ød	Ød1	Ød2	Ød3	e	f	g	g1	Øg2	h	i	k	k1	k2	l	l1	l2	o	p	q	r	s	s1	s2	x	z
N034	68	140	21,5	150	150	171	171	300	200	438	133,5	157	300	150	411	436		298,5	323,5		218	498	220	1xM16	12	48	31	240	135
N035	68	140	21,5	150	150	171	171	300	200	438	133,5	157	300	150	411	436		298,5	323,5		218	498	220	1xM16	12	48	31	240	135
N036	68	140	21,5	150	190	171	211	300	200	438	133,5	157	300	150	411	436		298,5	323,5		218	498	220	1xM16	12	48	31	240	135
N092	90	190	22	190	190	211	211	400	250	603	145,5	175	408	205	502	562		373	424	454	303	681	300	1xM25	12	54	31	337	200

NORFI Absaugtechnik GmbH

Kelterstraße 65
D-72669 Unterensingen
Web: www.norfi.de

Telefon: (0 70 22) 96 65-0
Telefax: (0 70 22) 6 52 80
E-Mail: info@norfi.de

Volksbank Esslingen
BLZ: 611 901 10 Kto. Nr.: 205 436 005
IBAN-Nr.: DE15 6119 0110 0205 4360 05

Amtsg. Nürtingen HRB 5684
Ust-idNr.: DE 813 771 639
Steuer-Nr.: 28/74051/14507

Geschäftsführer:
Alexander Frank, Ulrich Haußmann,
Markus Krautsieder