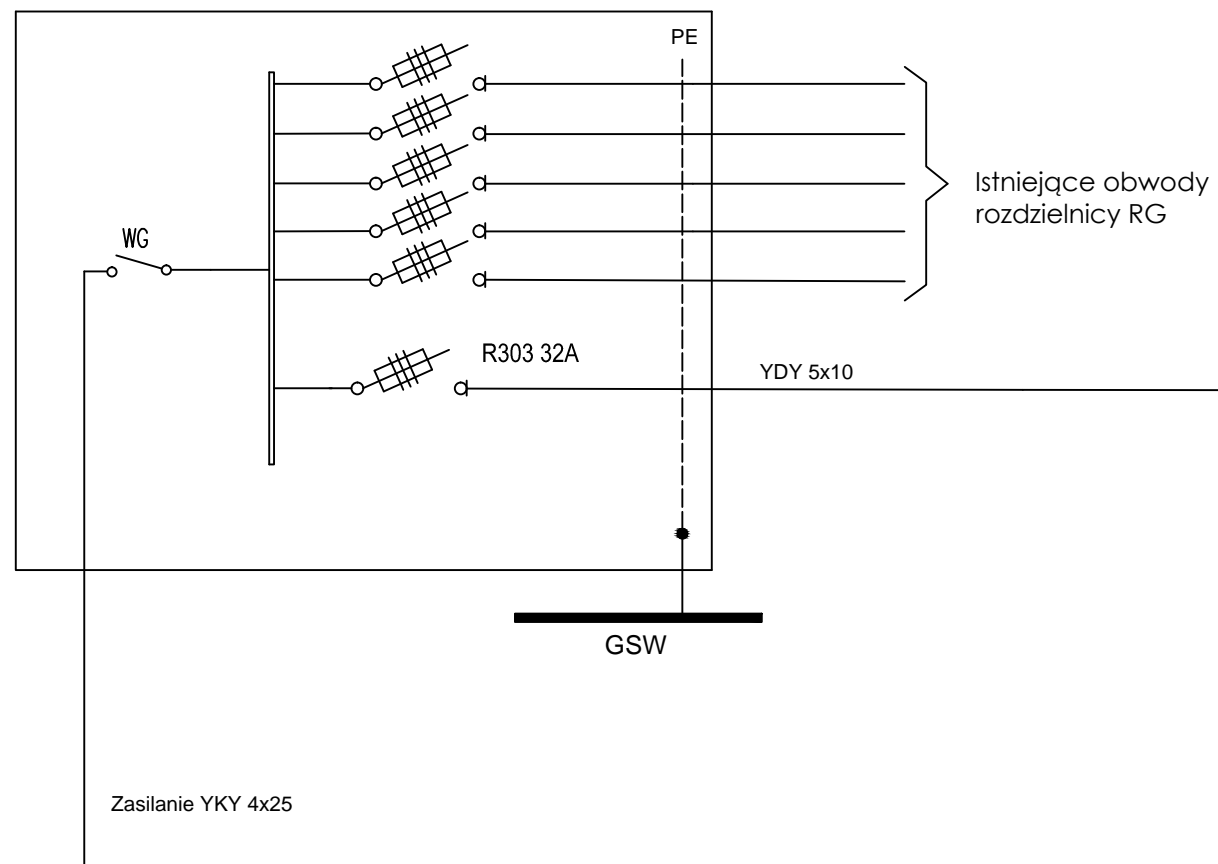
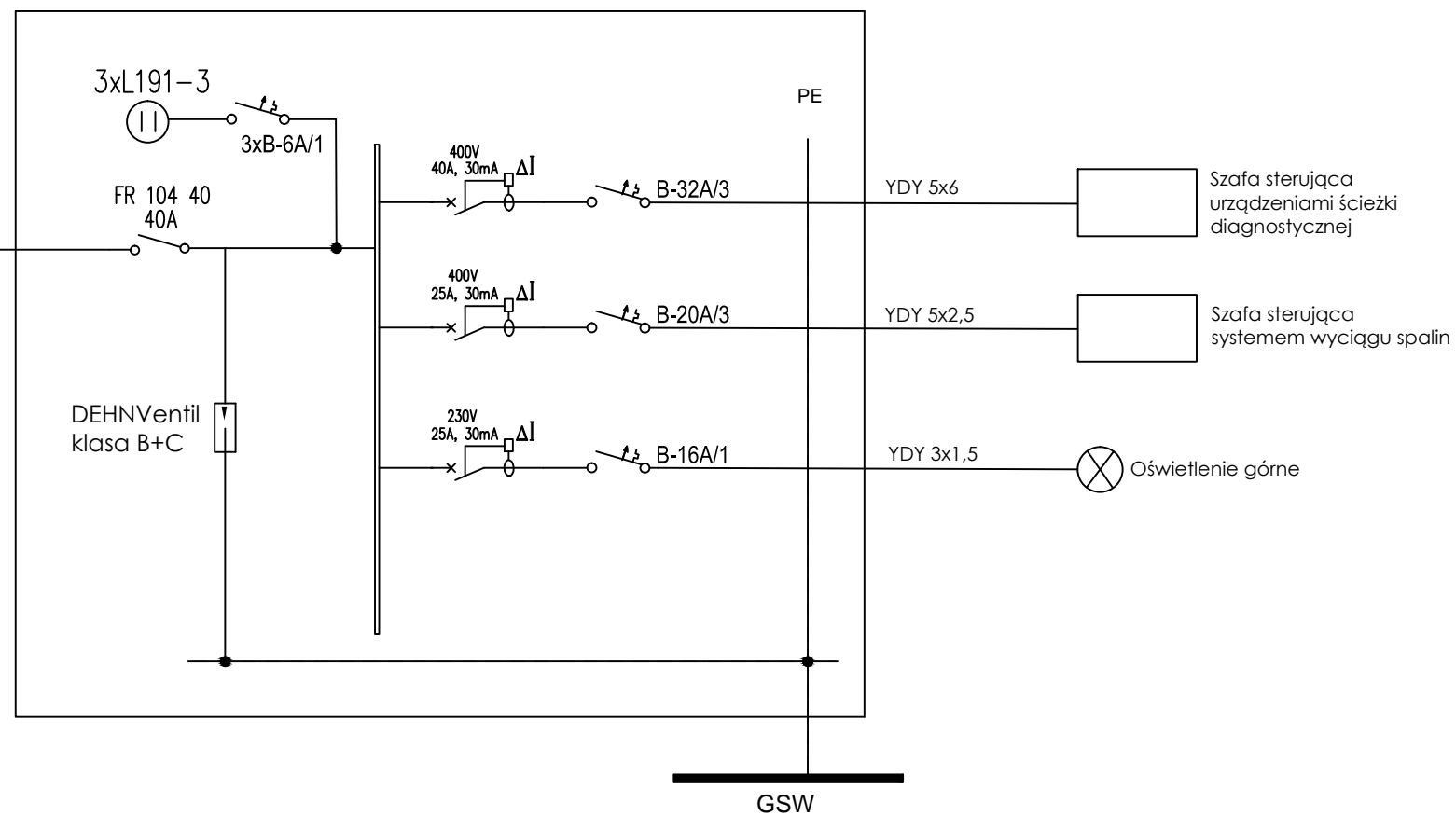


00 a b & a : a : a } a a } a U O



Tablica RS typu RN 36



Dla linii zasilającej - układ TN-C, dla obw. odbiorczych - układ TNC-S
WYŁĄCZNIK RÓŻNICOWO-PRĄDOWY

Pracownia projektowa:	Instalatorstwo Elektryczne Hubert Loch	Obiekt:	Okręgowa Stacja Kontroli Pojazdów	
Zamawiający:	MZK" Bielsko - Biata	Adres:	Bielsko Biata ul. Długa 50	
Temat rysunku: SCHEMAT IDEOWY INSTALACJI ELEKTRYCZNYCH	Skala:	Imię i nazwisko:	Data i podpis:	Nr rys.: 2
	Projektant:	Hubert Loch Nr upraw. 332/94/Op	Grudzień 2009	
	Opracował:	Mgr inż. Rafał Kurda	Grudzień 2009	
	Sprawił:	Mgr inż. Ewald Mrugała Nr upraw. 201/91/Op	Grudzień 2009	