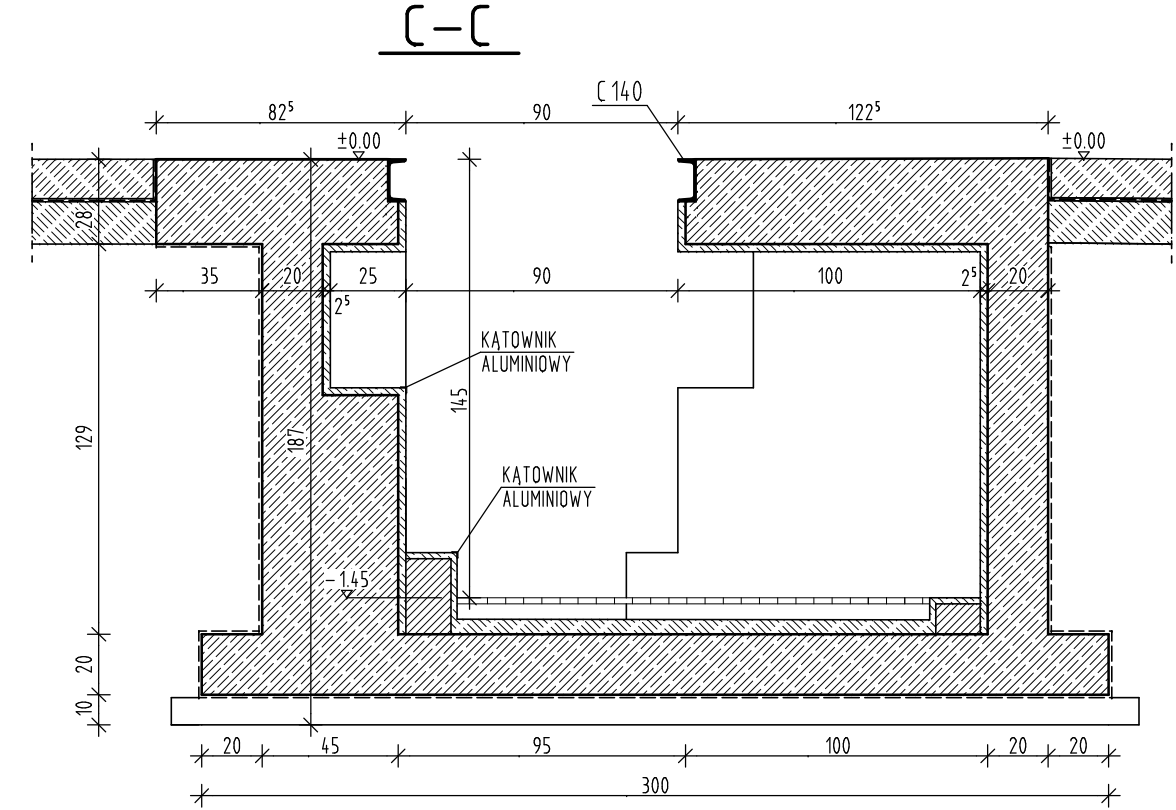
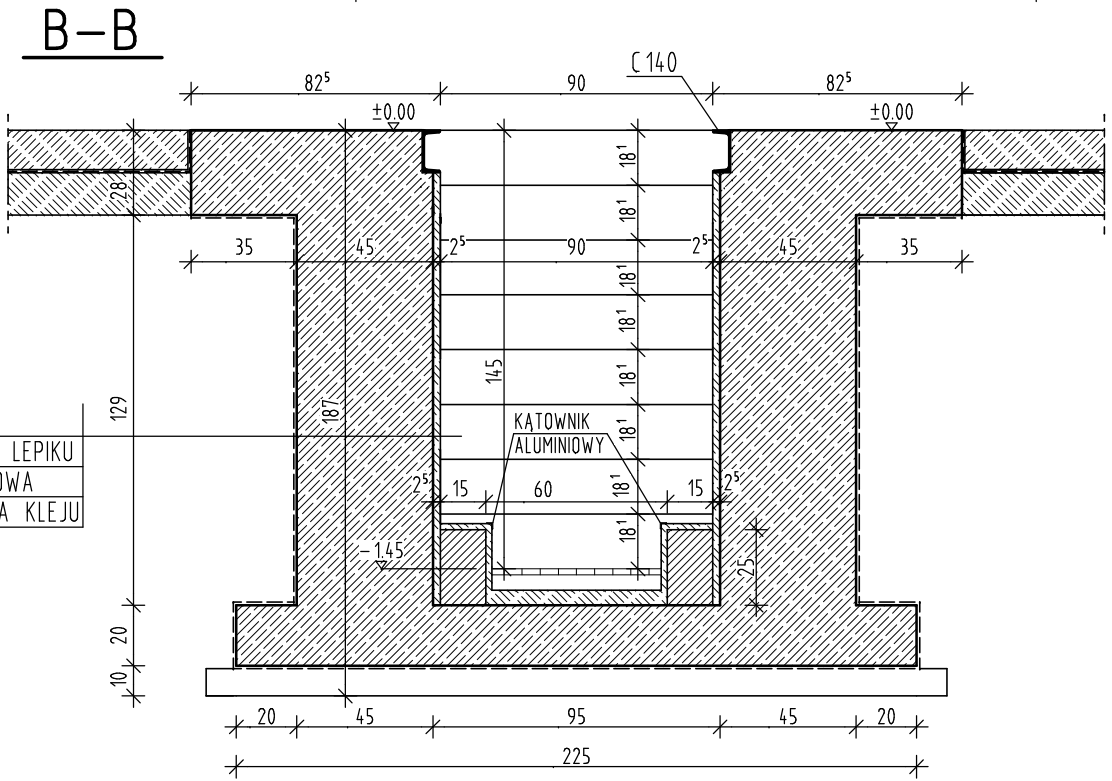
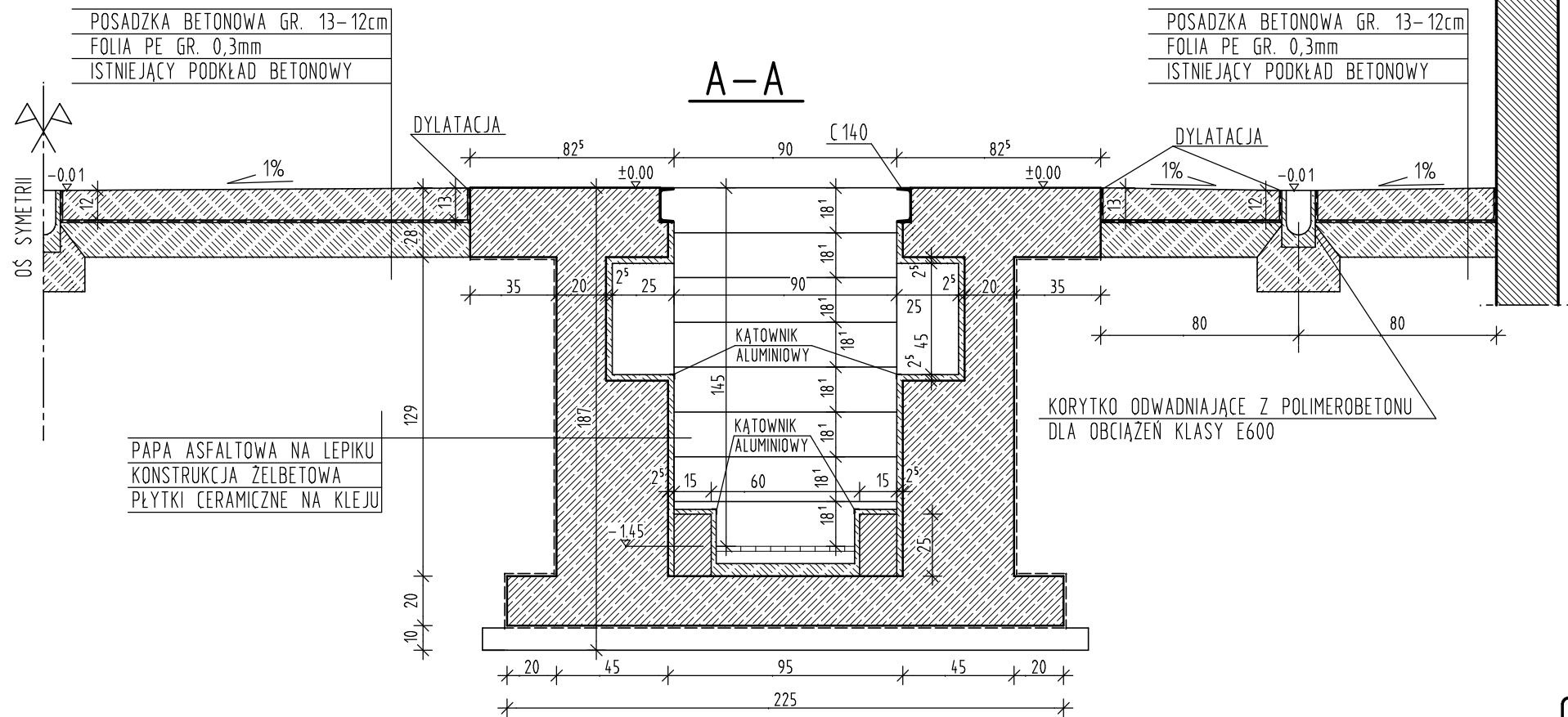


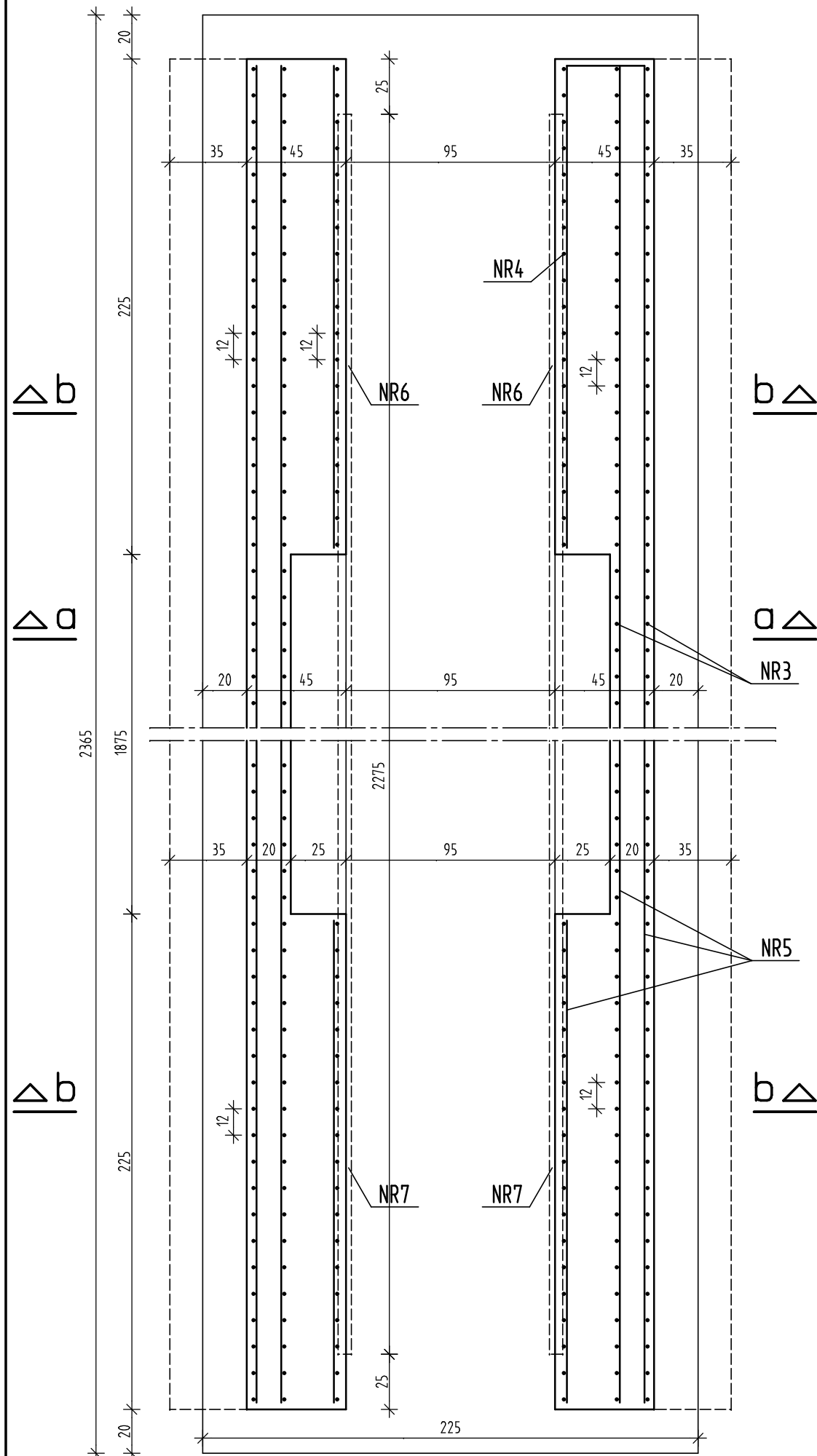
Architektoniczna Pracownia Projektowa 34-300 Żywlec ul. Powstańców Śląskich 2, tel./ fax (033)861-04-66		
TEMAT OPRACOWANIA	PROJEKT BUDOWY KANAŁU NAPRAWCZEGO W HALI MZK BIELSKO-BAŁA, UL. DŁUGA 50	BRANZA Architektura
INWESTOR	MIEJSKI ZAKŁAD KOMUNIKACYJNY BIELSKO-BIAŁA, UL. DŁUGA 50	SKALA 1:100
NAZWA RYS.	SCHEMAT KANAŁÓW	DATA 06. 2006.
PROJEKTOWAŁ	Dr Inż. Arch. Magdy Saad	NR RYS. 1



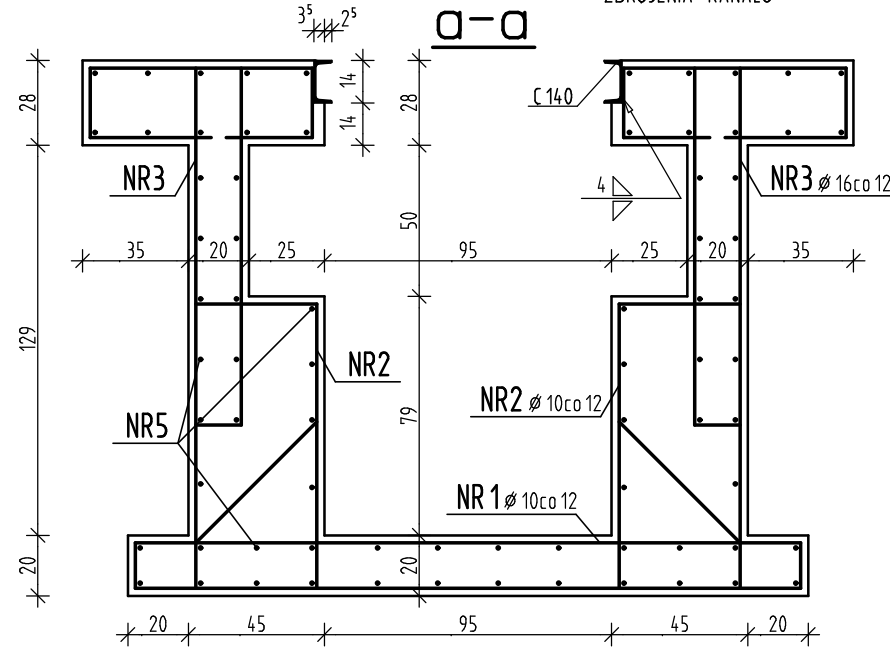
PAPA ASFALTOWA NA LEPIKU
 KONSTRUKCJA ŻELBETOWA
 PŁYTKI CERAMICZNE NA KLEJU

Architektoniczna Pracownia Projektowa 34-300 Żywlec ul. Powstańców Śląskich 2, tel./ fax (033)861-04-66		
TEMAT OPRAWOWANIA	PROJEKT BUDOWY KANAŁU NAPRAWCZEGO W HALI MZK BIELSKO-BAŁA, UL. DŁUGA 50	BRANZA Architektura
INWESTOR	MIEJSKI ZAKŁAD KOMUNIKACYJNY BIELSKO-BIAŁA, UL. DŁUGA 50	SKALA 1:25
NAZWA RYS.	PRZEKROJE	DATA 06. 2006.
PROJEKTOWAŁ	Dr Inż. Arch. Magdy Saad	NR RYS. 2

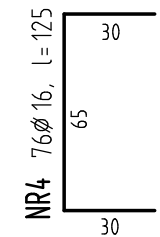
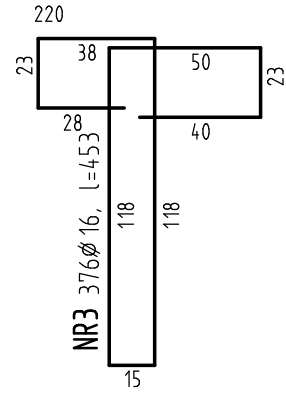
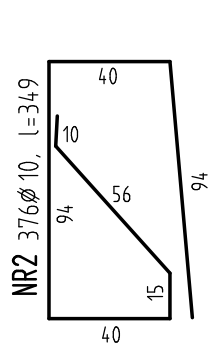
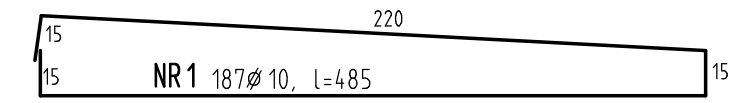
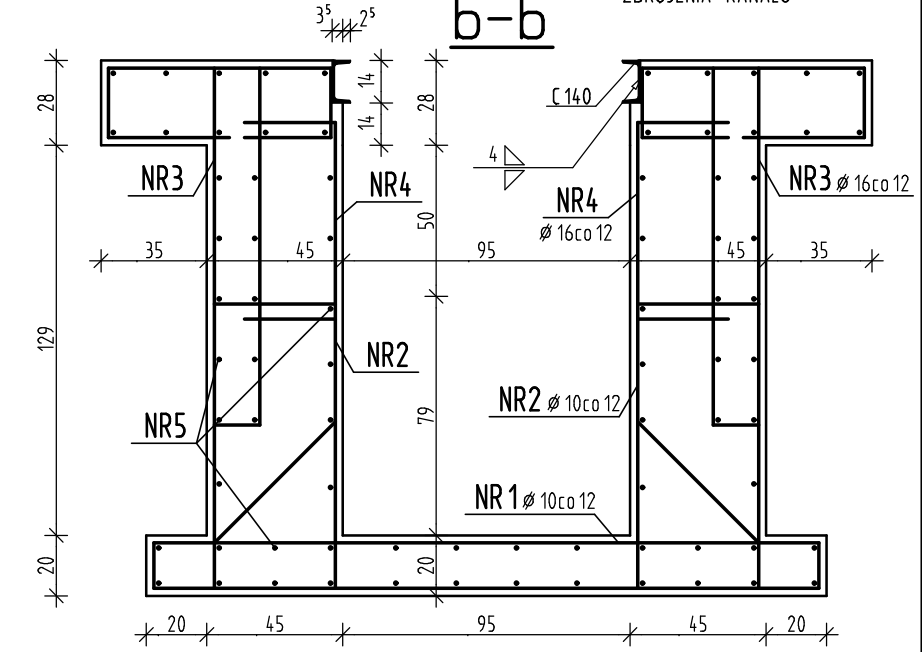
POZ.1.1. KANAŁ ŻELBETOWY-wyk.1szt.



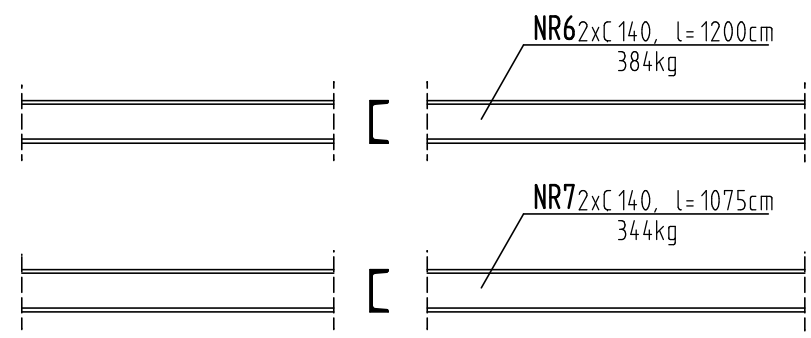
UWAGA:
CEOWNIK SPAWAĆ DO
CO TRZECIEJ WKŁADKI
ZBROJENIA KANAŁU



UWAGA:
CEOWNIK SPAWAĆ DO
CO TRZECIEJ WKŁADKI
ZBROJENIA KANAŁU



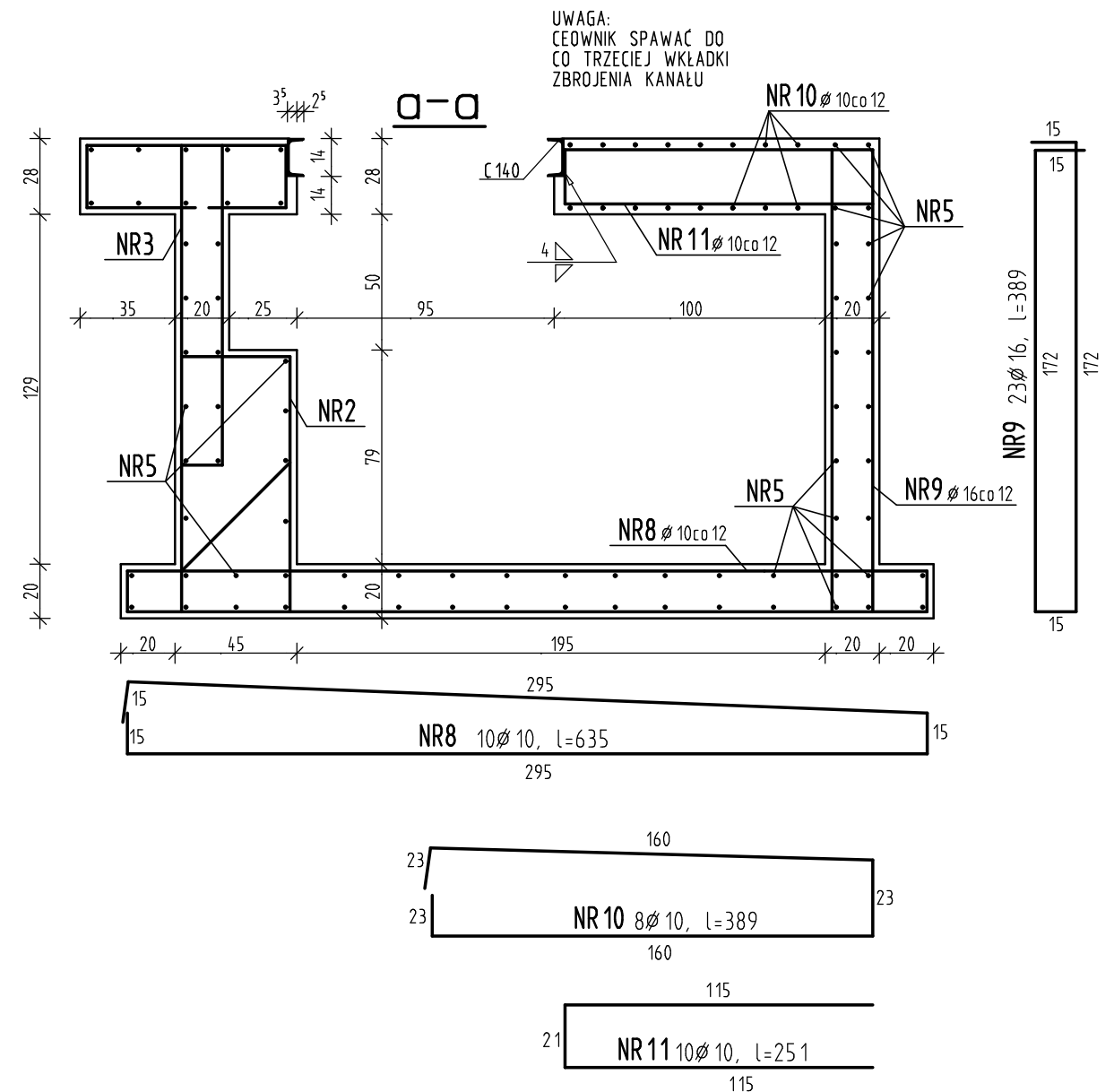
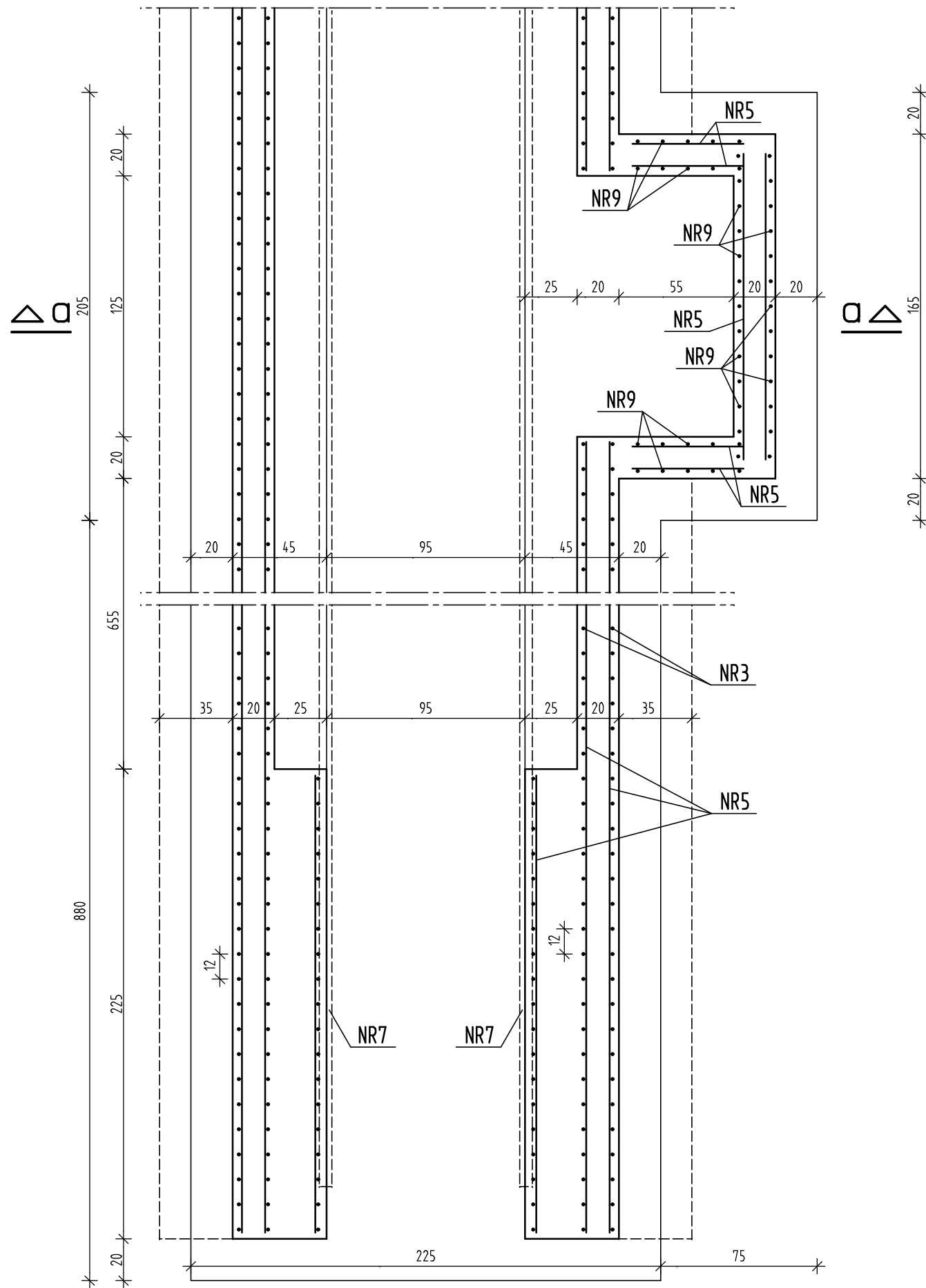
NR5 ∅6. lcatk.=177686




BETON B25 (45,0m3)
STAL A-III, A-0

Architektoniczna Pracownia Projektowa 34-300 Żywlec ul. Powstańców Śląskich 2, tel./ fax (033)861-04-66		
TEMAT OPRAWOWANIA	PROJEKT BUDOWY KANAŁU NAPRAWCZEGO W HALI MZK BIELSKO-BIAŁA, UL. DŁUGA 50	BRANZA Konstrukcja
INWESTOR	MIEJSKI ZAKŁAD KOMUNIKACYJNY BIELSKO-BIAŁA, UL. DŁUGA 50	SKALA 1:25
NAZWA RYS.	POZ.1.1. KANAŁ ŻELBETOWY	DATA 06. 2006.
PROJEKTOWAŁ		NR RYS. 3

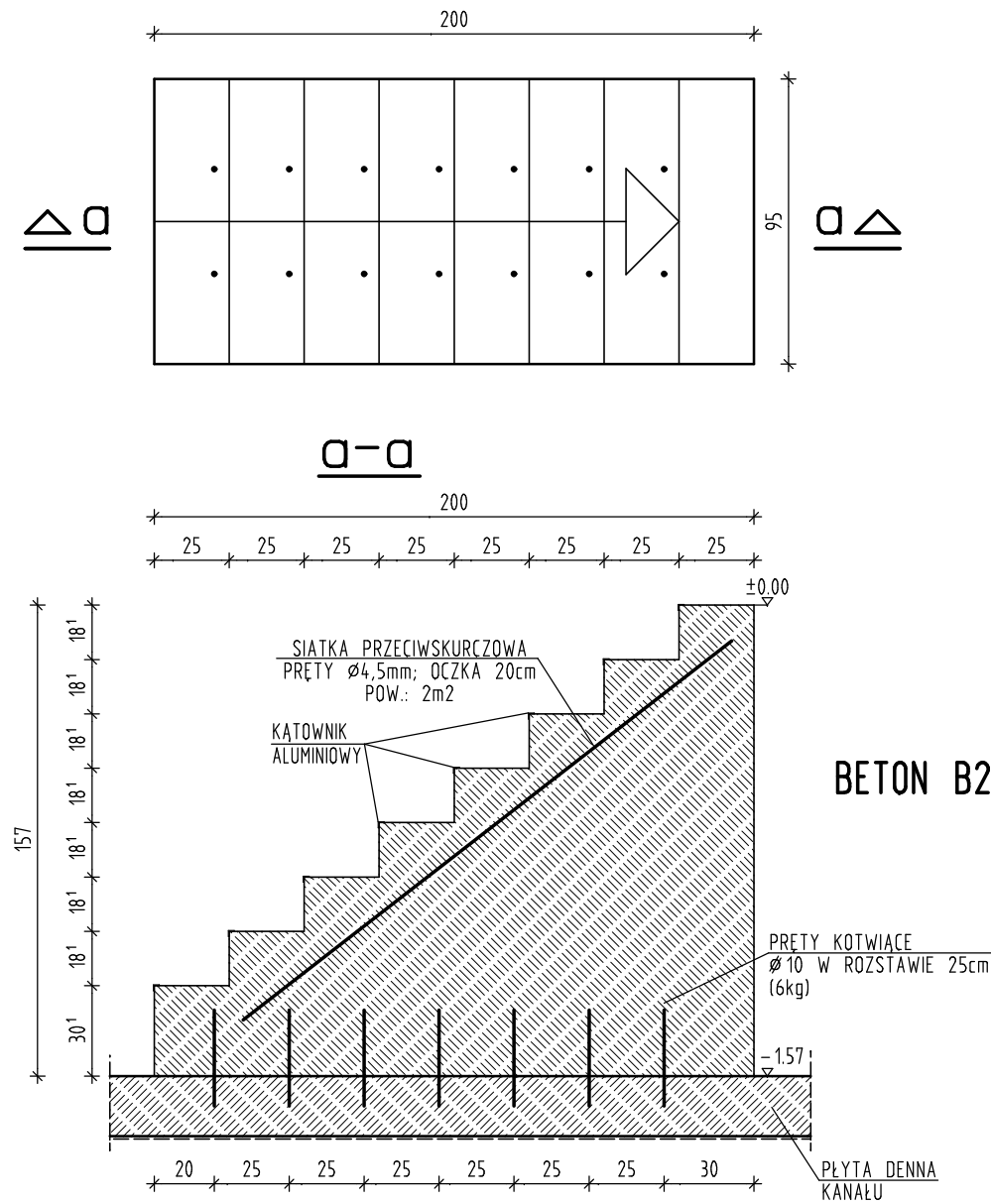
POZ.1.1. KANAŁ ŻELBETOWY-wyk.1szt.
WNĘKA MONTAŻOWA




BETON B25
STAL A-III, A-0

 Architektoniczna Pracownia Projektowa 34-300 Żywlec ul. Powstańców Śląskich 2, tel./ fax (033)861-04-66		
TEMAT OPRAWOWANIA	PROJEKT BUDOWY KANAŁU NAPRAWCZEGO W HALI MZK BIELSKO-BAŁA, UL. DŁUGA 50	BRANZA Konstrukcja
INWESTOR	MIEJSKI ZAKŁAD KOMUNIKACYJNY BIELSKO-BIAŁA, UL. DŁUGA 50	SKALA 1:25
NAZWA RYS.	POZ.1.1. KANAŁ ŻELBETOWY-WNĘKA	DATA 06. 2006.
PROJEKTOWAŁ		NR RYS. 4

POZ.1.2. SCHODY BETONOWE – wyk.2szt.



 Architektoniczna Pracownia Projektowa 34-300 Żywlec ul. Powstańców Śląskich 2, tel./ fax (033)861-04-66		
TEMAT OPRACOWANIA	PROJEKT BUDOWY KANAŁU NAPRAWCZEGO W HALI MZK BIELSKO-BAŁA, UL. DŁUGA 50	BRANZA Konstrukcja
INWESTOR	MIEJSKI ZAKŁAD KOMUNIKACYJNY BIELSKO-BIAŁA, UL. DŁUGA 50	SKALA 1:25
NAZWA RYS.	POZ. 1.2. SCHODY BETONOWE	DATA 06. 2006.
PROJEKTOWAŁ		NR RYS. 5