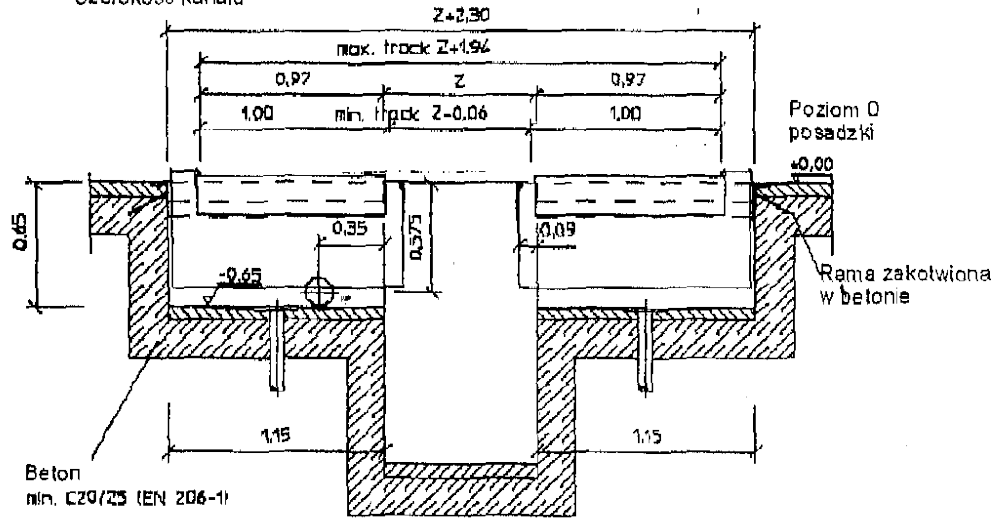
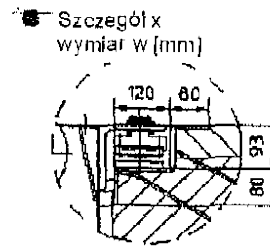
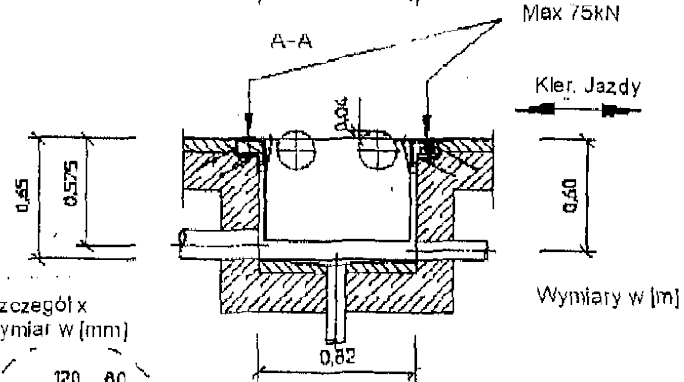
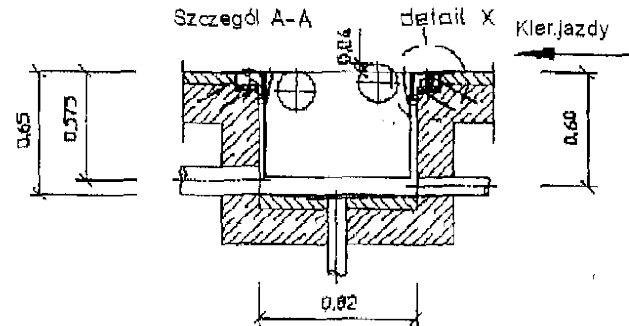


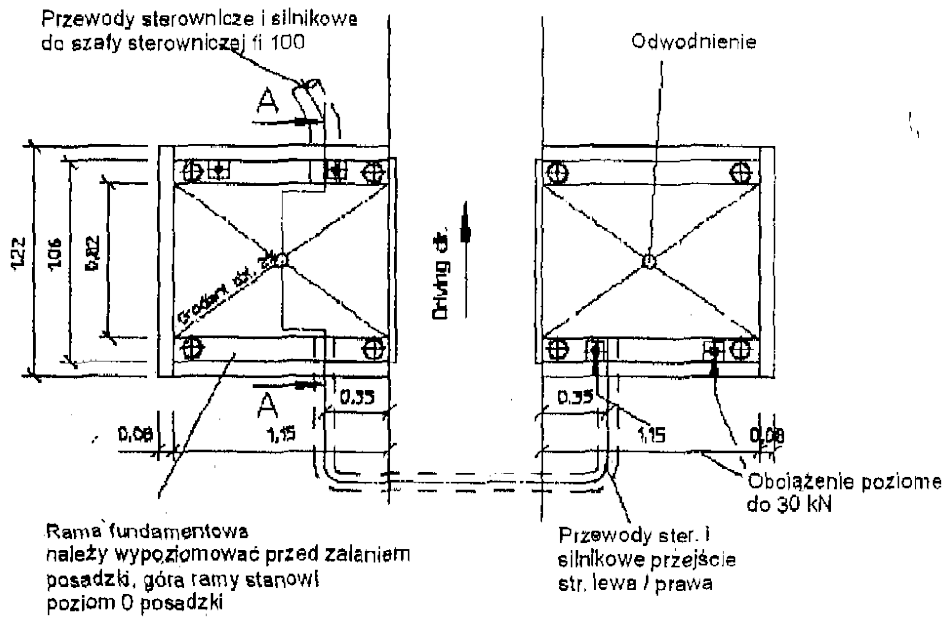
Z - Szerokość kanału -



Rolki hamulcowe lw4 wersja na kanale, przystosowana do zamontowania wagi. Rolki oparte na ramie fundamentowej



Zasilanie; dobrać zależnie od wersji silników



## ROLKI HAMULCOWE