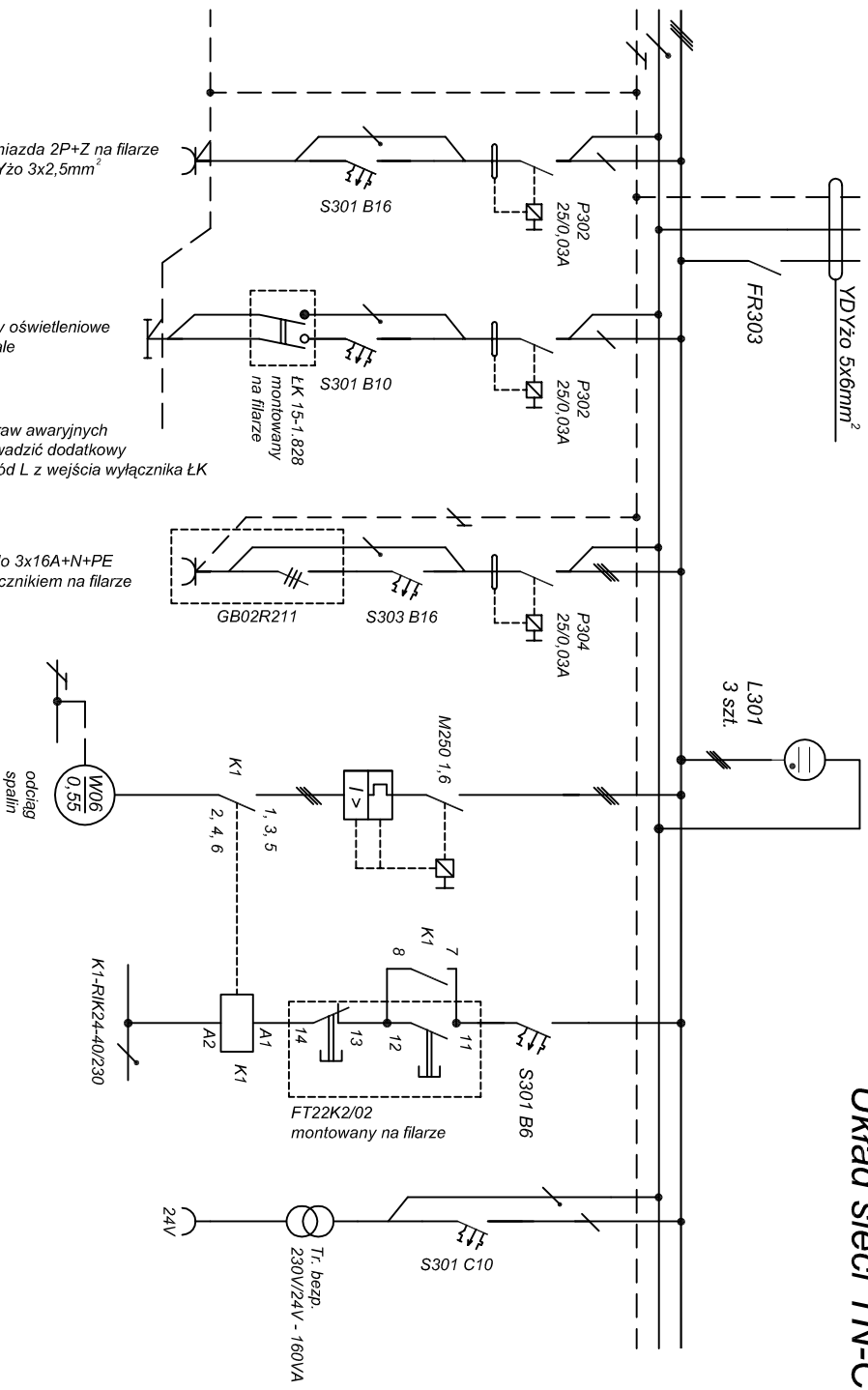



# Układ sieci TN-C-S



		Temat:	
		Projekt modernizacji instalacji elektrycznej w budynku stacji obsługi MZK w Białsku-Białej	
43-316 Białsko-Biała, ul. Główna 6/46, tel. 0601 317 266		Inwestor:	
mgr inż. Andrzej Kasprzak		MZK Białsko-Biała, ul. Długa 50	
Rysował: Marcin Kasprzak		Nazwa rys: Schemat tablicy T-F8	
Podpis:		Nr rys: E 22	
		Format: A - 4	
		Podziałka:	
		Data: 12.2005	

Niniejszy projekt chroniony jest prawem autorskim, wszelkie zmiany i reprodukcja wymaga zgody autora