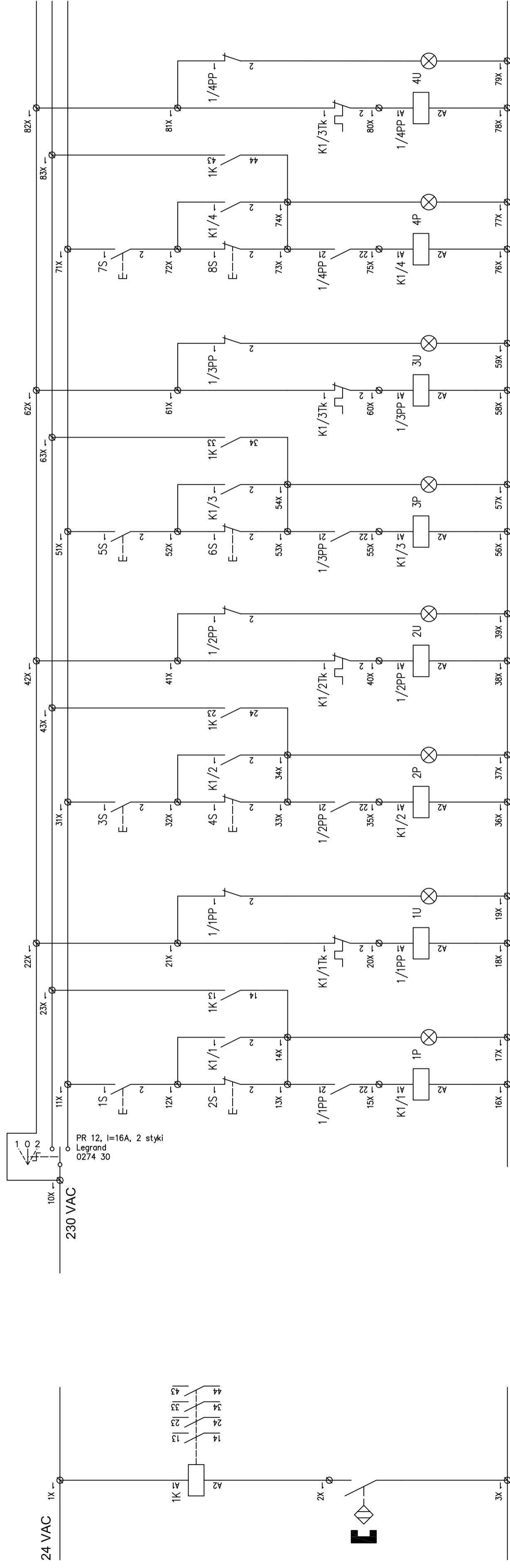


- 1 sterowanie automatyczne
- 0 sterowanie wyłączone
- 2 sterowanie ręczne



Bramowy czujnik otwarcia

Kurtyna nr 1/1

Kurtyna nr 1/2

Kurtyna nr 1/3

Kurtyna nr 1/4

Uwaga:

Rysunek przedstawia schemat sterowania kurtykami w tablicy TSK1.

Schemat sterowania kurtykami w tablicy TSK2 jest identyczny.

Projektowa upr.bud.nr	mgr inż. Cez. Podstawny upr. proj. 297/94 B-B SUKA/07B/101	Skala: 1:50	Faza: PW
Temat: Projekt kurtyg, parawanów, przy anekdach wielofunkcyjnych, przy anekdach MZK w Bielsku-Białej - CZĘŚĆ ELEKTRYCZNA			
Investor:	MZK w Bielsku-Białej ul. Długa, 50 43-300 Bielsko-Biała	Nazwa rysunku:	Tablice sterownicze TSK1 i TSK2. Schemat ideowy sterowania
			Nr rysunku: BP-703.1-E