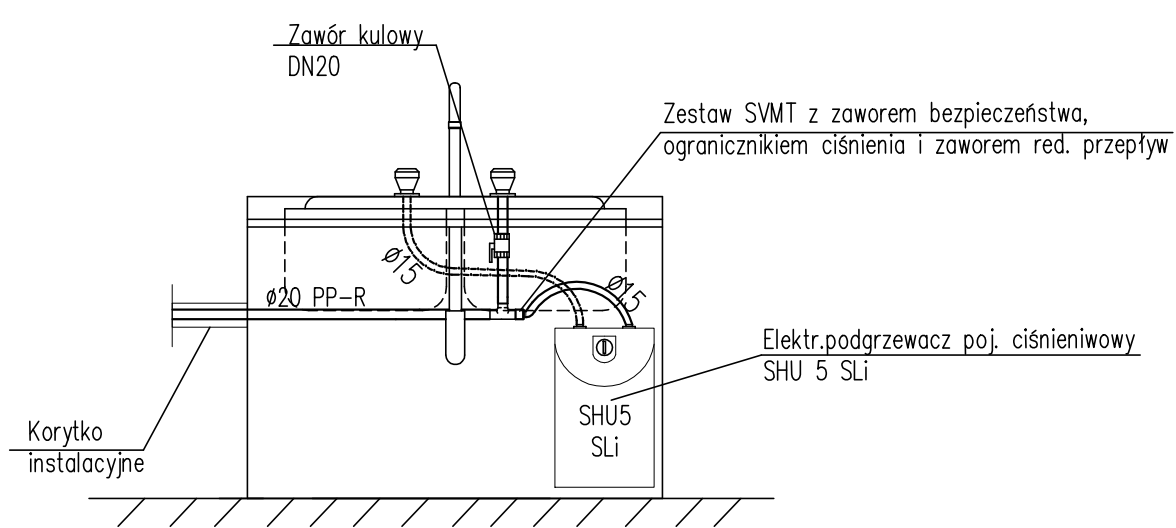


### Szczegół A



### LEGENDA

OZNACZENIA GRAFICZNE	
	Przewód instalacji zimnej wody
	Przewód instalacji ciepłej wody
	Bateria czerpalna umywalkowa / zlewozmywakowa
	Elektryczny podgrzewacz pojemnościowy SHU 5 SLi
	Pion wodociągowy
	Średnica / Materiał

UWAGI:  
1. Wymiary podano w [mm], wysokości w [m],

**HAMSTER polska** HAMSTER POLSKA SPÓŁKA Z O.O.  
44-200 RYBNIK, UL. JANKOWICKA 23/25, TEL./FAX: 32 756 95 45  
BIURO@HAMSTERPOLSKA.PL WWW.HAMSTERPOLSKA.PL

Projektowanie, realizacja mebli miejskich i małej architektury

Inwestor: Miejski Zakład Komunikacyjny w Bielsku – Białej ul. Długa 50, 43 – 309 Bielsko – Biała

Inwestycja: ul. Babiogórska w Bielsku – Białej, pgr 832/5  
obręb 0001 Aleksandrowice

Temat: Budowa obiektów socjalnych dla potrzeb kierowców MZK w Bielsku – Białej

Treść: Rozwinięcie instalacji wodociągowej

Data: Grudzień 2015	Stadium: BW	Rewizja: –	Projektował: mgr inż. Marcin Szweda	Upr. nr: SLK/0813/PWOS/05	Podpis:
Format: A3	Skala: –	Rys: S2	Nr proj: S2	Wykonat: mgr inż. Aneta Luks	–