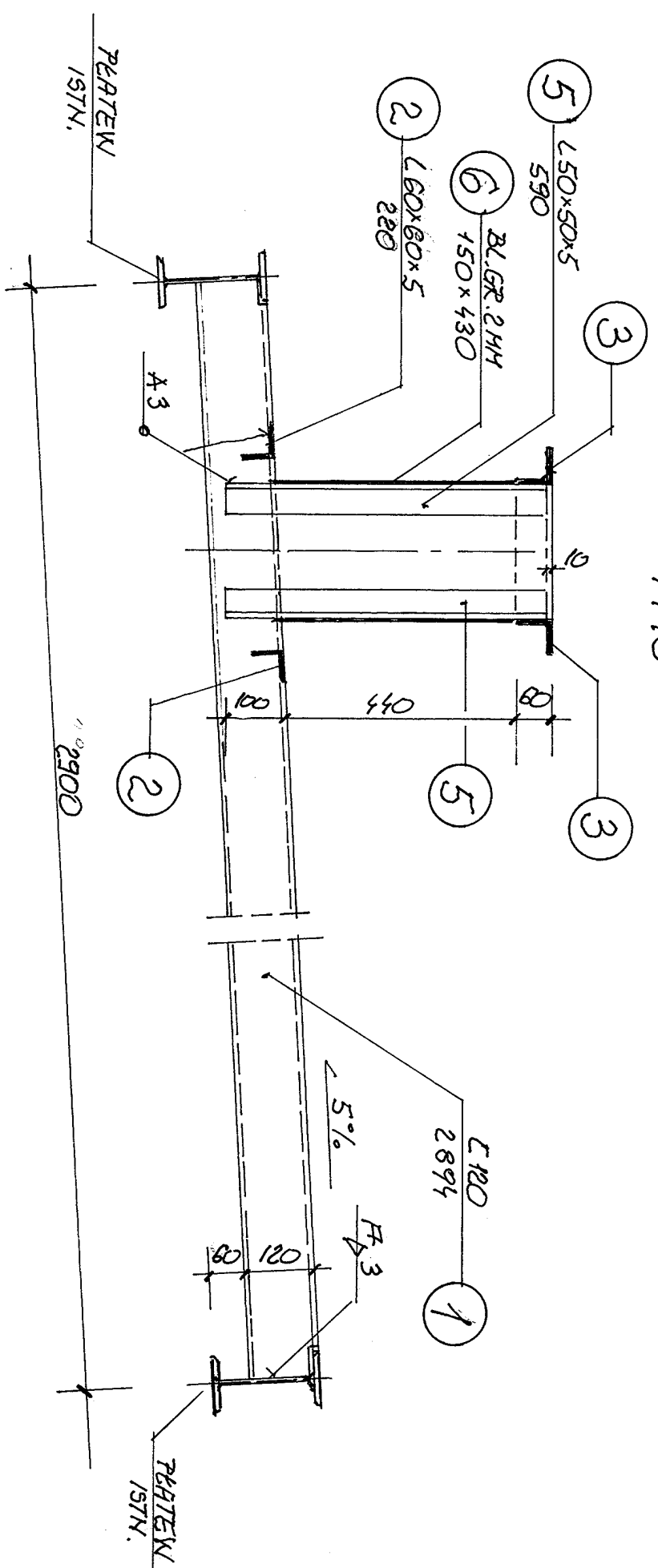
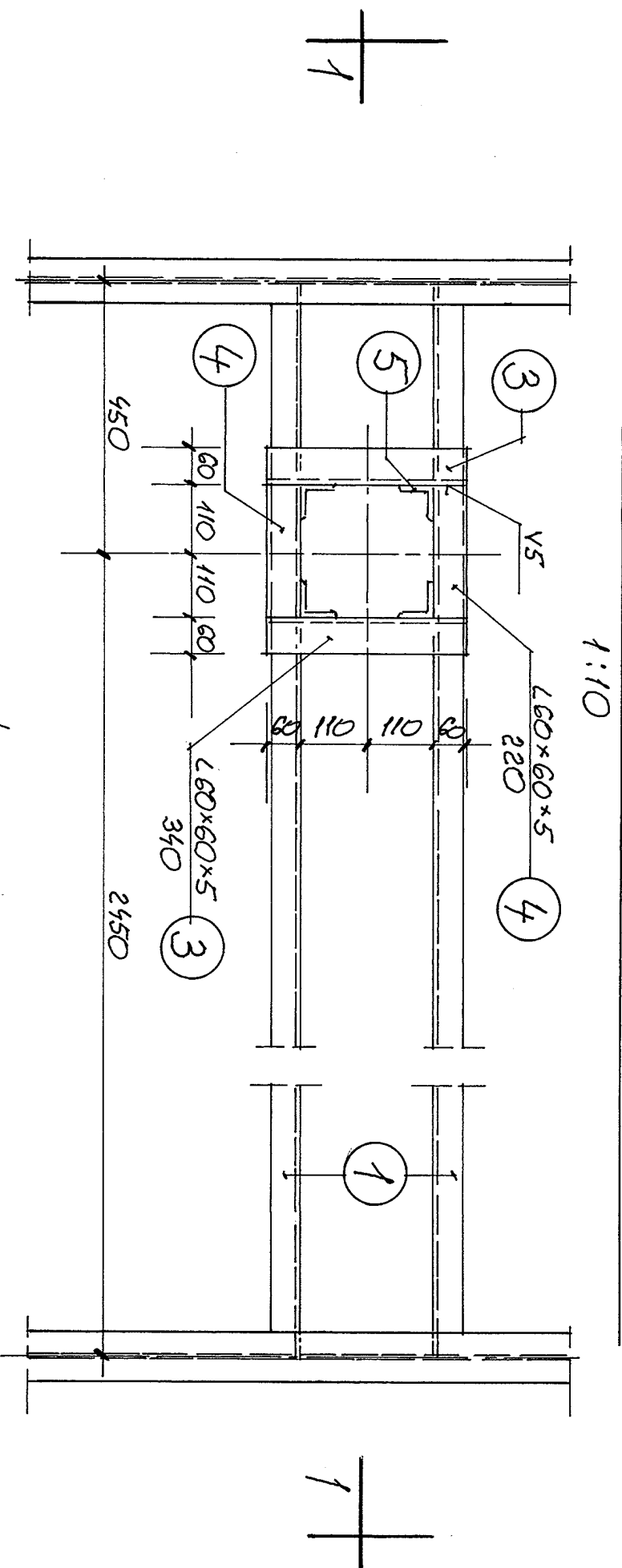


COKÓŁ CD1 DLA RURY  $\phi 180$   
WRAZ Z WYMIANEM W1-WYK. 2x



PRZEKRÓJ 1-1  
1:10

UWAGA:

1. USYTUOWANIE ELEMENTÓW NA RYS. K-02.
2. WYKAZ STALI PROFILOWEJ STR. 2.

OBIEKT:	DUŻA HALA WARSZTATU NAPRAW GŁÓWNYCH - REMONT DACHU WRAZ Z OCIEPLENIEM		
INWESTOR:	Miejski Zakład Komunikacyjny w Bielsku-Białej, 43-509 Bielsko-Biała ul. Długa 50		
LOKALIZACJA:	Bielsko-Biała ul. Długa 50	DATA:	12.2007
Tytuł rys.:	COKÓŁ CD1 ORAZ WYMIAN W1	NR RYS.:	K-05
AUTOR PROJEKTU:	inż. Jan Gach	PODPIS:	
INŻYNIER ODPOWIEDZIALNY LAROWEGO	Jan Gach	PIECZATKA:	
Uprawnienia budowlane do projektowania bez ograniczeń w specjalności konstrukcyjno-budowlanej Nr EW.1D.15.18.56/76			
Projektowanie Konstrukcji Budowlanych Inż. Jan Gach ul. Powstańców Śl. 6 Bielsko-Biała tel. (033) 8285841			