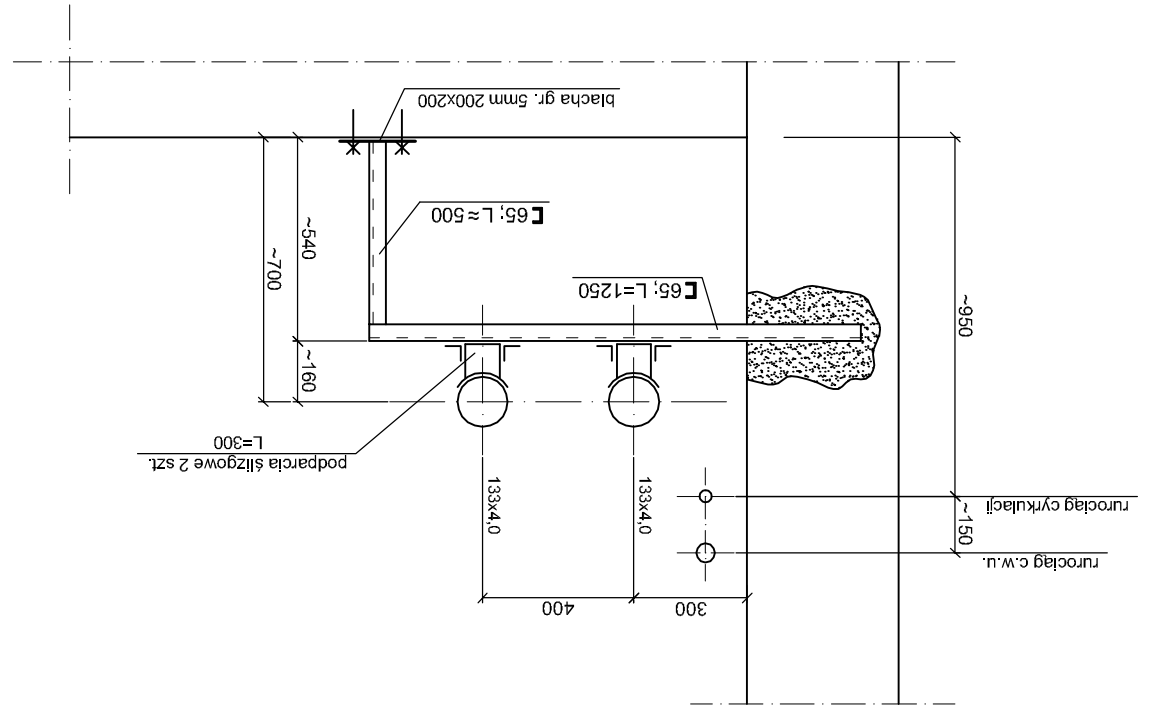
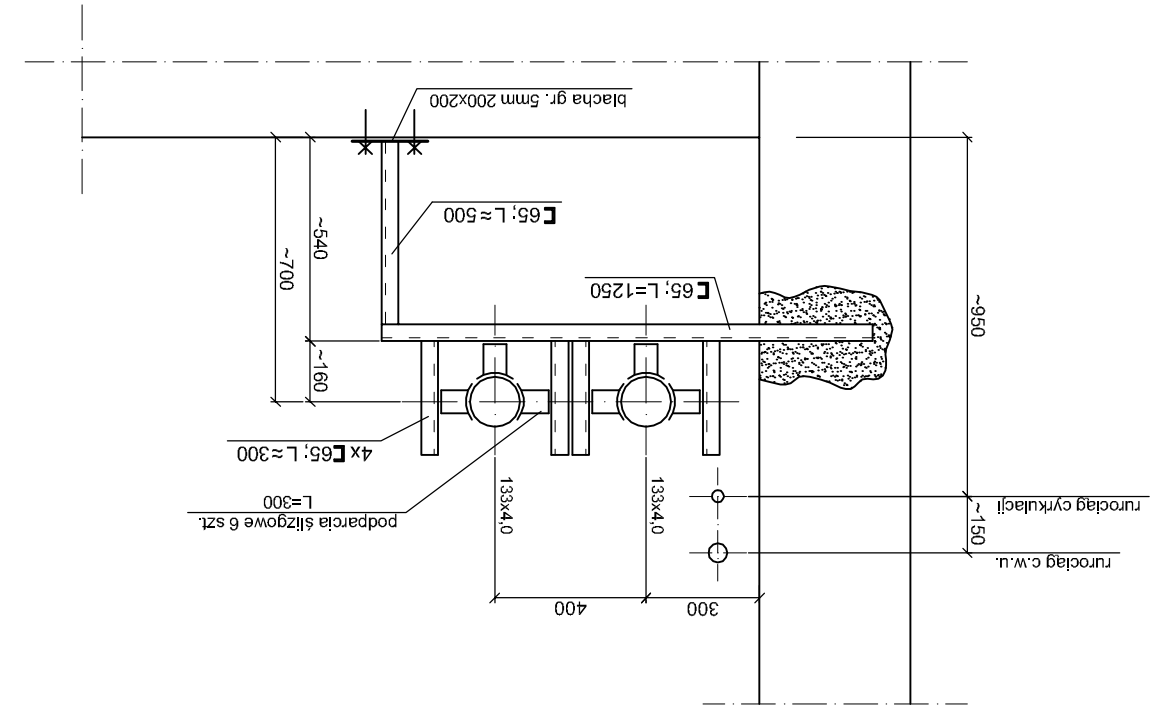


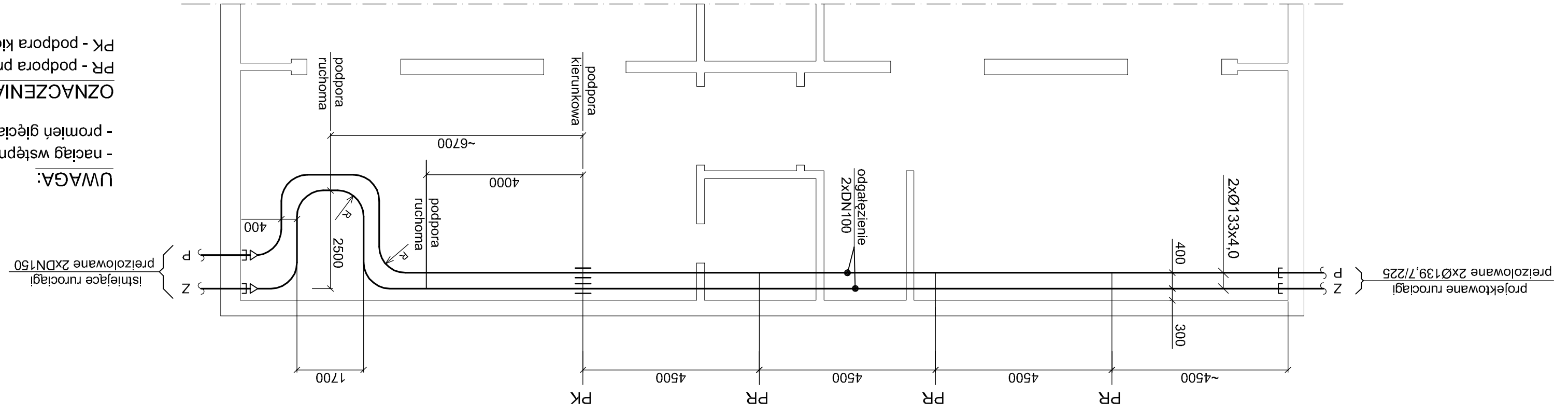
Projektował: mgr inż. Roman Wilczek		Inwestor	
Opracował: mgr inż. Adam Wilczek		Temat	
Branża		Wymiana wewnętrznej instalacji c.o. i c.w.u.	
Tytuł rysunku		Instalacje sanitarne	
Prowadzenie przewodów c.o. w budynku Technicznym		Data: 10.2010	
Nr rys.: 5			



Podpora przesuwna
1:20



Podpora kierunkowa
1:20



Rzut piwnic
1:100

UWAGA:

- naciąg wstępny kompensatora 15mm
- promień gięcia kolan kompensatora R=5D

OZNACZENIA:

- PR - podpora przesuwna
- PK - podpora kierunkowa