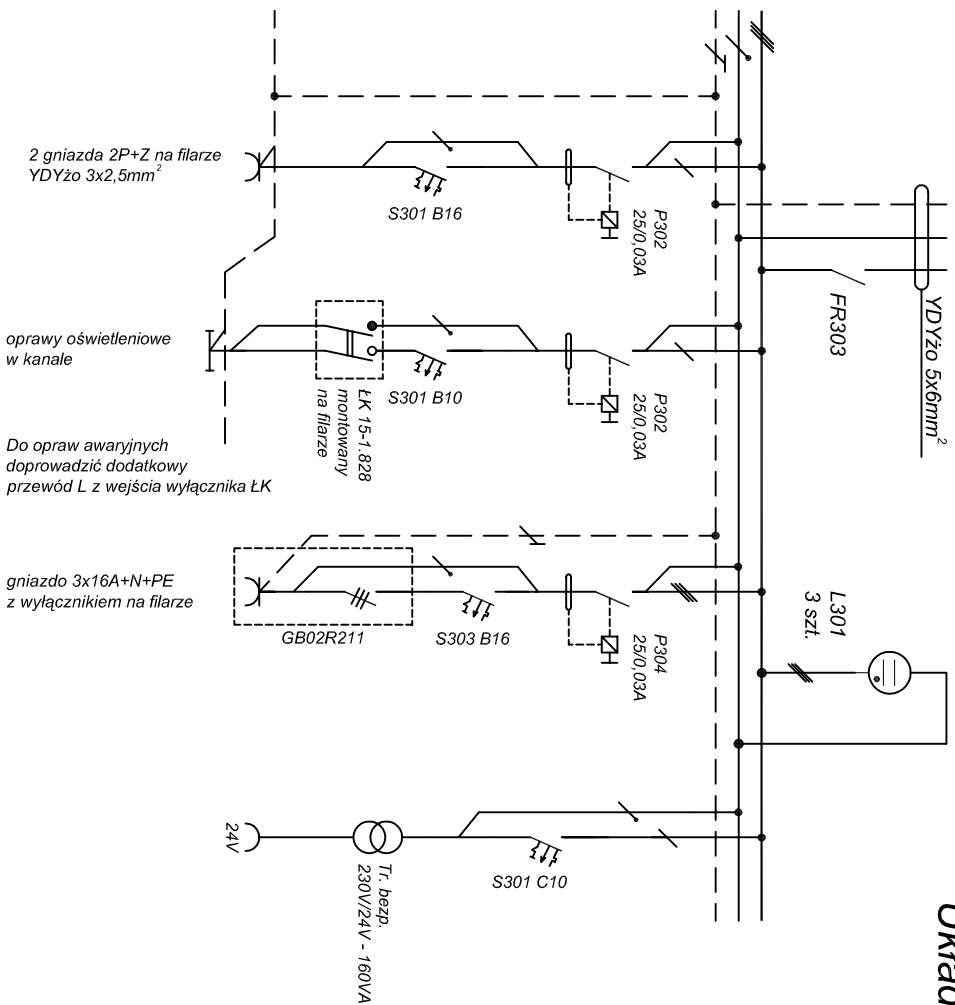



Układ sieci TN-C-S



		Temat:	
		Projekt modernizacji instalacji elektrycznej w budynku stacji obsługi MZK w Białsku-Białej	
43-316 Białsko-Biała, ul. Głowont 6/46, tel. 0601 317 266		Inwestor:	
mgr inż. Andrzej Kasprzak		MZK Białsko-Biała, ul. Długa 50	
Rysował:		Nazwa rys:	
Marcin Kasprzak		Schemat tablic: T-F2, T-F3, T-F4	
Podpis:		Nr rys:	
		E 18	
		Format:	
		A - 4	
		Podziałka:	
		Data:	
		12.2005	
Niniejszy projekt chroniony jest prawem autorskim, wszelkie zmiany i reprodukcja wymaga zgody autora			