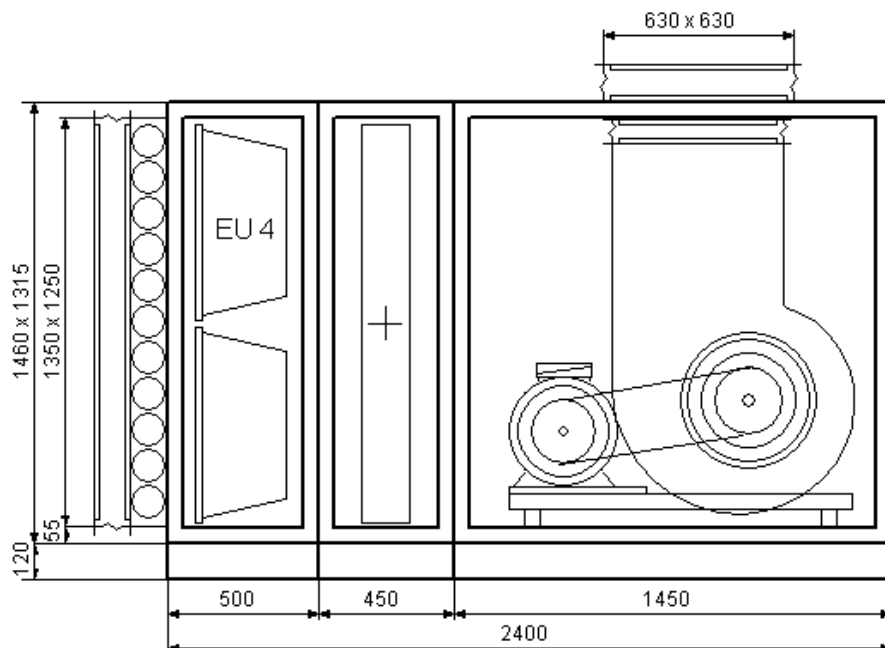


**Dane techniczne doboru urządzenia nr 1571/2009 ( G-5-P )**

	Typ urządzenia	Wielkość	Grubość izolacji	Strona obsługi	Wydatek m <sup>3</sup> /h	Spręż dyspozycyjny Pa
<b>NAWIEW</b>	<b>GOLEM</b>	<b>5</b>	<b>50</b>	<b>Prawe</b>	<b>12250</b>	<b>400</b>



**Uwagi**

Widok od strony obsługowej.

**NAWIEW**

**FK Sekcja filtra kieszeniowego**

Klasa filtra	EU4	
Prędkość przepływu powietrza	1,97	m/s
Opory przepływu powietrza	142	Pa
Opory dopuszczalne	250	Pa
Wymiary filtrów	592x490x360/4; 592x287x360/2;	

**HW Sekcja nagrzewnicy wodnej**

Typ wymiennika	6.30.CU.10.AL.50.02.1025.18.W.X.X.050.100.R 2" L	
Powietrze temp./wilg. wlot	-20/90	°C/%
Powietrze temp./wilg. wylot	20/4	°C/%
Opory przepływu powietrza	33	Pa
Prędkość przepływu powietrza	2,7	m/s

Moc wymiennika	166,1	kW
Czynnik	Woda	
Zawartość czynnika	0	%
Temp. czynnika wlot	80	°C
Temp. czynnika wylot	60	°C
Opory przepływu czynnika	4,09	kPa
Przepływ czynnika	7,14	m3/h
Średnica kolektorów	R 2" L	
Pojemność wymiennika	15	l

### **WV Sekcja wentylatorowa**

Typ wentylatora	TZR B1-0400	
Pobór mocy	3,6	kW
Obroty wentylatora	935	1/min
Ciśnienie statyczne	575	Pa
Spręż całkowity	686	Pa
Sprawność wentylatora	65	%
Moc akustyczna	83	dB(A)
Prędkość przepływu powietrza	13,6	m/s
Opory przepływu powietrza	0	Pa
Typ silnika	Sg 132S-4	
Moc znamionowa silnika	5,5	kW
Natężenie i napięcie prądu	11/400	A/V
Obroty silnika	1450	1/min
Koło silnika	SPB-112x3/2517-38	
Koło wentylatora	SPB-170x3/2517-30	
Pasek klinowy	SPB-1700	

### **Rozkład poziomu mocy akustycznej**

<b>Częstotliwość Hz</b>	<b>63</b>	<b>125</b>	<b>250</b>	<b>500</b>	<b>1000</b>	<b>2000</b>	<b>4000</b>	<b>8000</b>	<b>Suma</b>
nawiew - wlot dB(A)	61	66	71	74	76	73	72	64	81
nawiew - wylot dB(A)	62	67	72	76	78	75	76	68	83
nawiew - otoczenie dB(A)	49	48	48	48	47	44	46	22	56

### **Wymiary i ciężar**

	<b>szerokość [mm]</b>	<b>wysokość [mm]</b>	<b>długość [mm]</b>	<b>masa [kg] (szacunkowa)</b>
<b>NAWIEW</b>	1 315	1 460	2 400	566