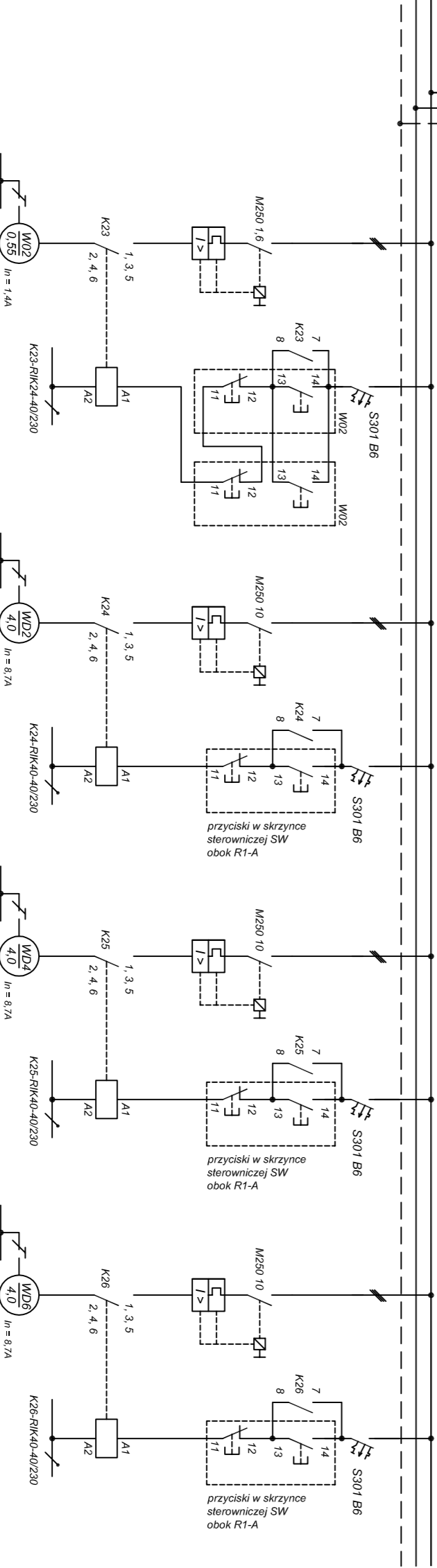
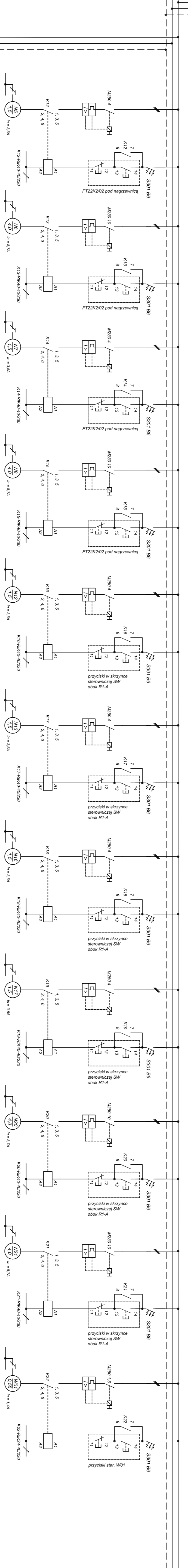
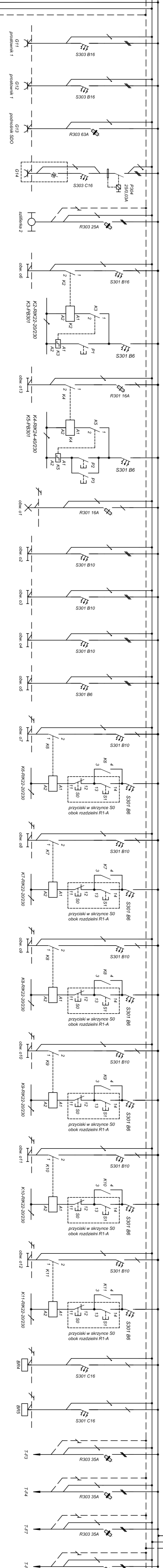
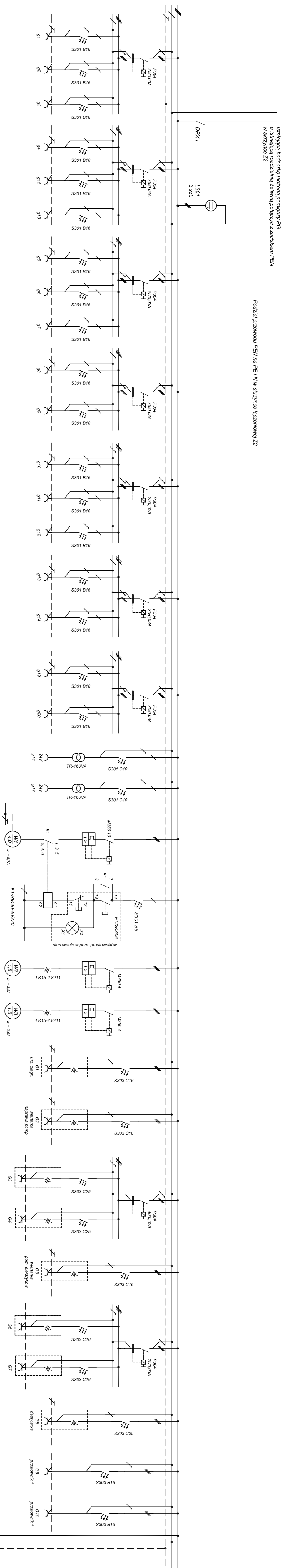


WYK. 4.50 mm² - rozdzielni RG
 Instalacja elektryczna jednostki pompy RG
 w skrzyni rozdzielczej zainstalowanej z zaciskami PEN
 w skrzyni Z2

Przewód przewodu PEN na PE IN w skrzyni licznikowej Z2



Jako rozdzielnię R1-A zaprojektowano szafę ZP45S (1300x1250x250) zabudowaną
 pt wraz z ramką maskującą do montażu pt. typ ZP45B firmy HAGGER.

Układ sieci TN-C-S

		Projekt modernizacji instalacji elektrycznej w budynku szklarni oddział KSK w Białoku-Białej	
mgr inż. Andrzej Kasprzak		NCK Białko-Biała, ul. Długa 50	
Kierownik		Projektant	
Andrzej Kasprzak		Andrzej Kasprzak	
Wersja		Data	
A - 1		12.2005	

Wielkość projektu chroniony jest prawem autorskim, wszelkie zmiany i reprodukcje wymaga zgody autora