

## Zastosowanie

Zabezpieczona przed działaniem siły wyporu studzienka, stosowana jest jako gotowa przepompownia w systemach kanalizacji ciśnieniowej oraz jako kolektorowa studzienka kanalizacyjna odprowadzająca wodę do kanałów o spadku grawitacyjnym. Nadaje się ona do stosowania w miejscach montażu klasy A 15, B 125 oraz opcjonalnie D 400. Uformowane ucha transportowe umożliwiają łatwy transport i osadzanie na miejscu montażu.

Dzięki dużemu wyborowi pomp do ścieków MultiCut typu UAK/UFK 08/2M aż do UAK/UFK 45/2 M, bez lub z ochroną antyeksplozyjną oraz specjalnie dostosowanym do kanalizacji ciśnieniowej zoptymalizowanym sterownikom, można łatwo dobrać jakąś stację pomp do konkretnych warunków pracy.

## Opis

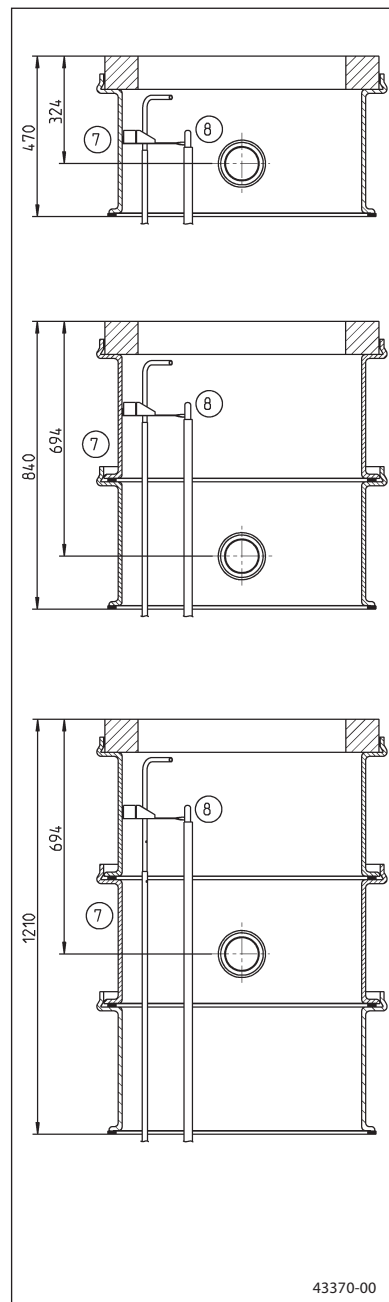
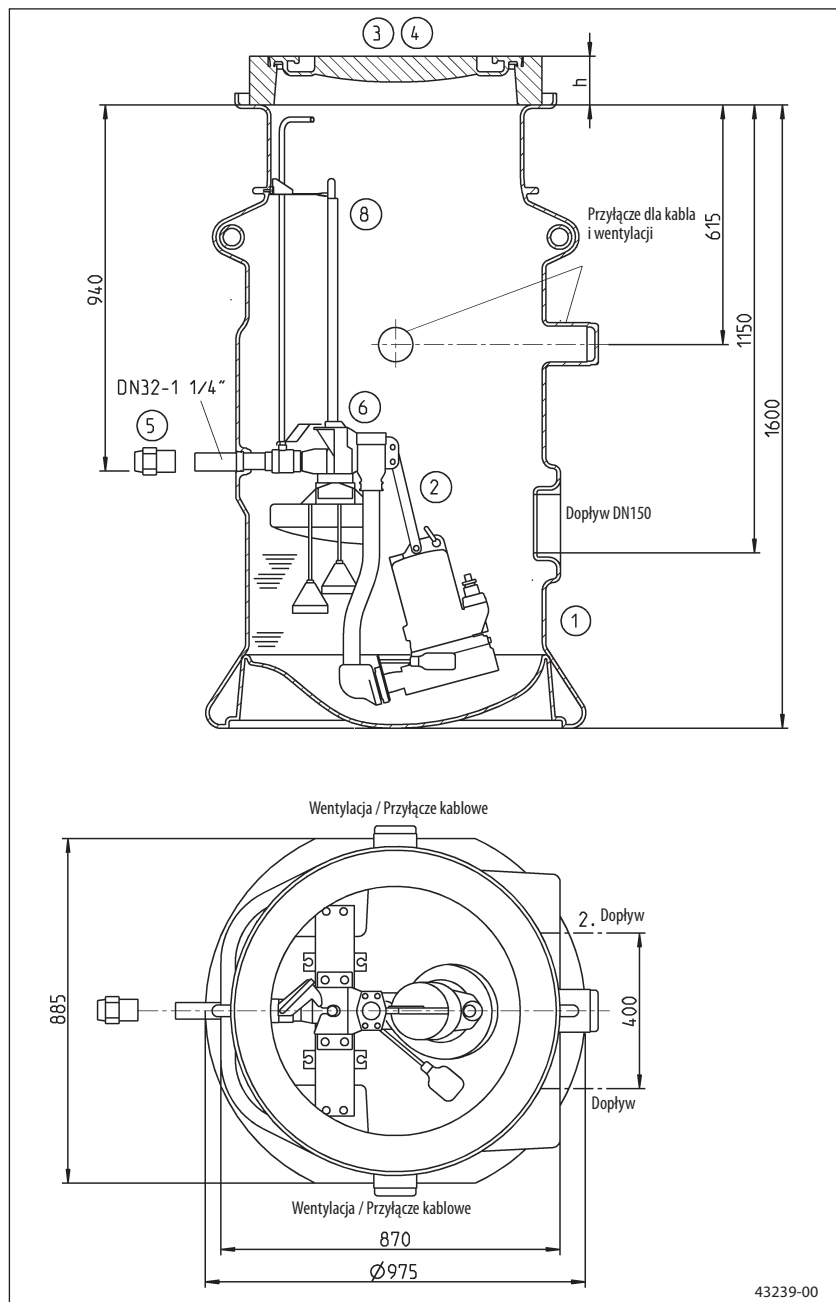
Studzienki dopuszczone przez Niemiecki Instytut Techniki Budowlanej wykonane są z polietylenu (PE) i wyposażone w dolot DN 150, króciec DN 100 dla kabla i wentylacji oraz przyłącze tłoczne DN 32. System sprzęgający nowego rodzaju wykonany z polifitalamidu (PPA) usytuowany jest nad poziomem ścieku. Zawór kulowy ze stali szlachetnej wyposażony jest w blokadę bezpieczeństwa. Dopiero po zamknięciu zaworu kulowego, zawór sprzęgający zostaje odblokowany. Łańcuch ze stali nierdzewnej oraz rura teleskopowa ułatwiają wyciąganie oraz umieszczanie pompy wraz z zespołem rurociągu tłoczego. W zależności od przedłużenia, studzienkę można wydłużyć aż do całkowitej wysokości wynoszącej trzy metry. Żądana klasa obciążenia zależna jest od miejsca zabudowy studzienki. Całkowita objętość PKS-B 800 wynosi 640 litrów, a objętość spiętrzenia do dolnej krawędzi dolotu wynosi 145 litrów, oraz objętość resztki wody - 30 litrów.



- **Ogólne dopuszczenie budowlane**  
Z-42.1-331 (PKS-A)  
Z-42.1-431 (PKS-B)
- **Klasa przejezdności B 125**
- **Wszystkie elementy konstrukcji odporne na korozję**
- **Hydrodynamiczny dolot i zbiornik przepompowni zabezpieczony przed tworzeniem się osadów**
- **System sprzęgania z rurą teleskopową**
- **Demontowany kulowy zawór zwrotny wyciągany razem z pompą i rurociągiem tłocznym**
- **Pojemność resztkowa ścieku od 30 litrów**

Przepompownię z tworzywa sztucznego  
PKS-B 800-32 z pompami MultiCut

Układy jednopompowe PKS-B 800-32 (klasa B)



Wymiary (bez pokrywy) mm	Wysokość	Dopływ	Wyjście tłoczne	Wody gruntowe
Zbiornik podst.	1600	1150	940	1600
Zbiornik podst. + PSV-B 800-470	2070	1620	1410	2070
Zbiornik podst. + PSV-B 800-840	2440	1990	1780	2440
Zbiornik podst. + PSV-B 800-1210	2810	2360	2150	2810

Objętość	Studzienka	Przedłużenie Pierścienie wyrównawcze i PSV-B/D po 100 mm je Ring 155 l	Punkt załączenia			
			Wył.	Wł.	Alarm / Obciążenie szczytowe	Dolna krawędź dolotu
PKS-B 800-32	640 l		36 l	110 l	145 l	145 l