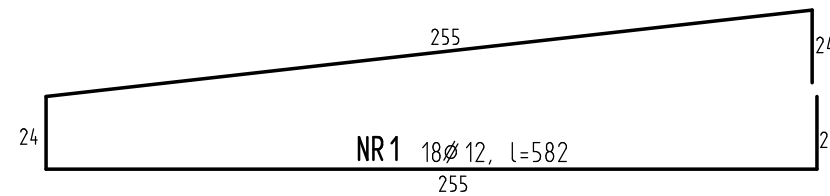
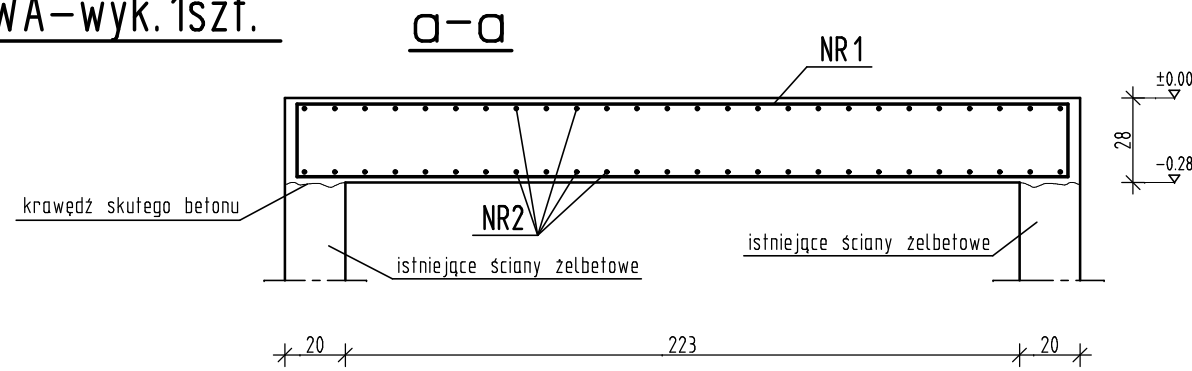
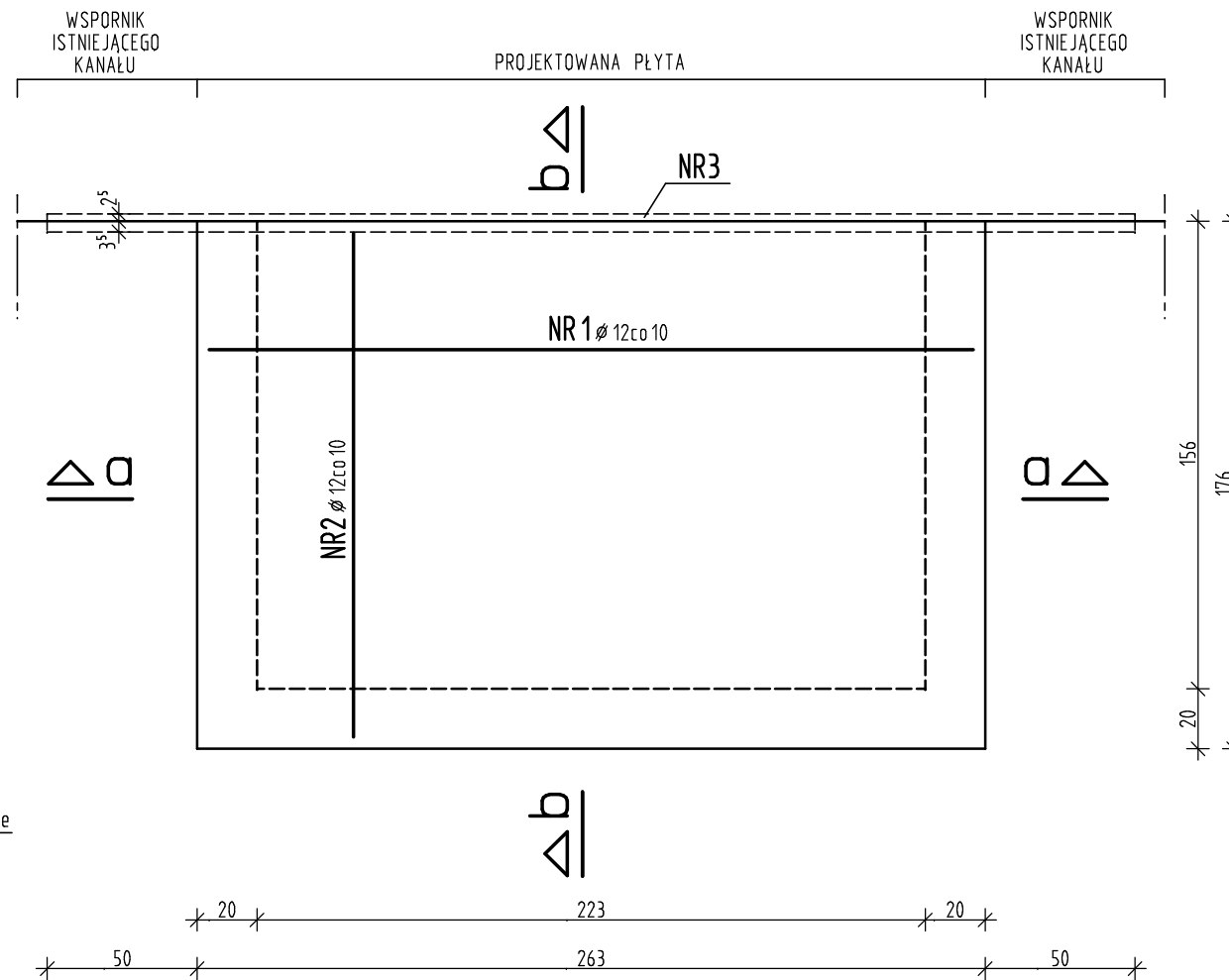
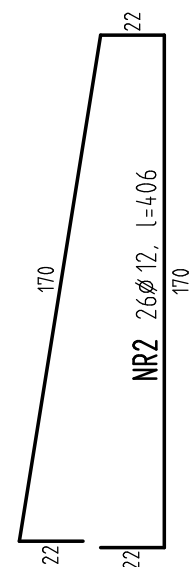
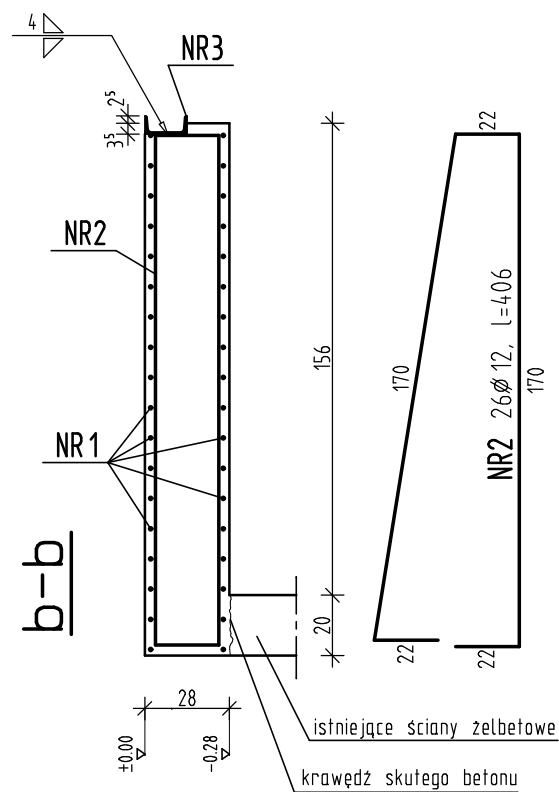



POZ.1.1. PŁYTA ŻELBETOWA-wyk.1szt.

BETON B25 - 1,30m³
 STAL A-III, A-0



UWAGA:
 CEOWNIK SPAWAĆ DO
 CO DRUGIEJ WKŁADKI
 ZBROJENIA PROJEKTOWANEJ
 PŁYTY ORAZ DO KAŻDEJ WKŁADKI
 ROZKUTEGO WSPORNIKA
 ISTNIEJĄCEGO KANAŁU.



 Architektoniczna Pracownia Projektowa 34-300 Żywlec ul. Powstańców Śląskich 2, tel./ fax (033)861-04-88		
TEMAT OPRACOWANIA	PROJEKT PŁYTY DLA KANAŁU NAPRAWCZEGO W HALI MZK BIELSKO-BAŁA, UL. DŁUGA 50	BRANZA Konstrukcja
INWESTOR	MIEJSKI ZAKŁAD KOMUNIKACYJNY BIELSKO-BIAŁA, UL. DŁUGA 50	SKALA 1:25
NAZWA RYS.	PŁYTA ŻELBETOWA	DATA 04. 2007.
PROJEKTOWAŁ		NR RYS. 1