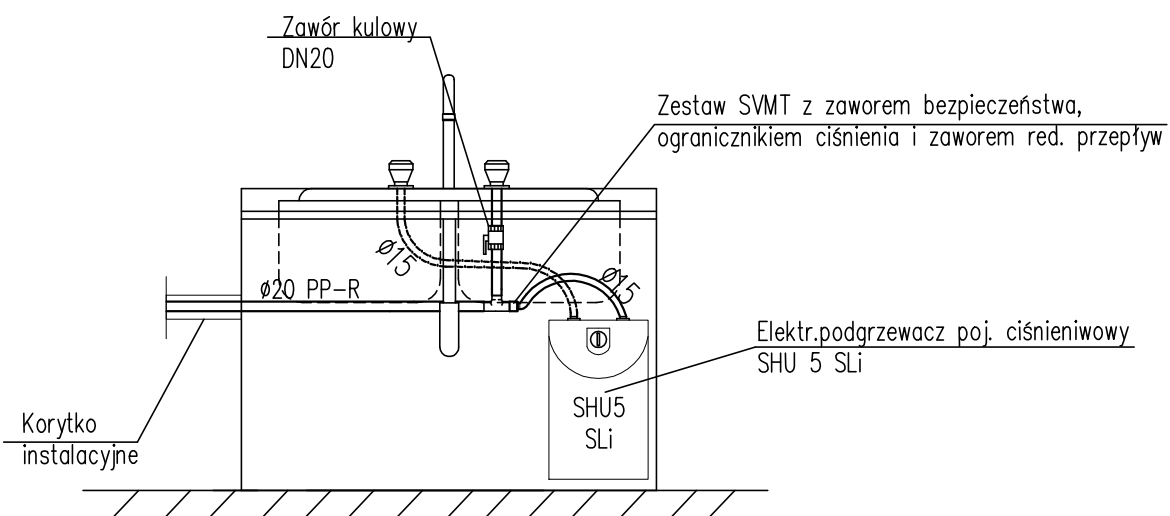


Szczegół A



LEGENDA

OZNACZENIA GRAFICZNE	
	Przewód instalacji zimnej wody
	Przewód instalacji ciepłej wody
	Bateria czerpalna umywalkowa / zlewozmywakowa
	Elektryczny podgrzewacz pojemnościowy SHU 5 SLi
	Pion wodociągowy
	Średnica / Materiał

UWAGI:
1. Wymiary podano w [mm], wysokości w [m],

HAMSTER polska		HAMSTER POLSKA SPÓŁKA Z O.O. 44-200 RYBNIK, UL. JANKOWICKA 23/25, TEL./FAX: 32 756 95 45 BIURO@HAMSTERPOLSKA.PL WWW.HAMSTERPOLSKA.PL	
Inwestor: Miejski Zakład Komunikacyjny w Bielsku – Białej ul. Długa 50, 43 – 309 Bielsko – Biała			
Inwestycja: ul. Budowlanych w Bielsku – Białej, pgr 22/2 obręb 0014 Dolne Przedmieście			
Temat: Budowa obiektów socjalnych dla potrzeb kierowców MZK w Bielsku – Białej			
Treść: Rozwinięcie instalacji wodociągowej		Projektował:	Upr. nr:
Data: Grudzień 2015	Stadium: BW	mgr inż. Marcin Szweda	SLK/0813/
Format: A3	Skala: –	Wykonat:	/PWOS/05
	Rys: S2	mgr inż. Aneta Luks	Podpis:
	Nr proj: S2		