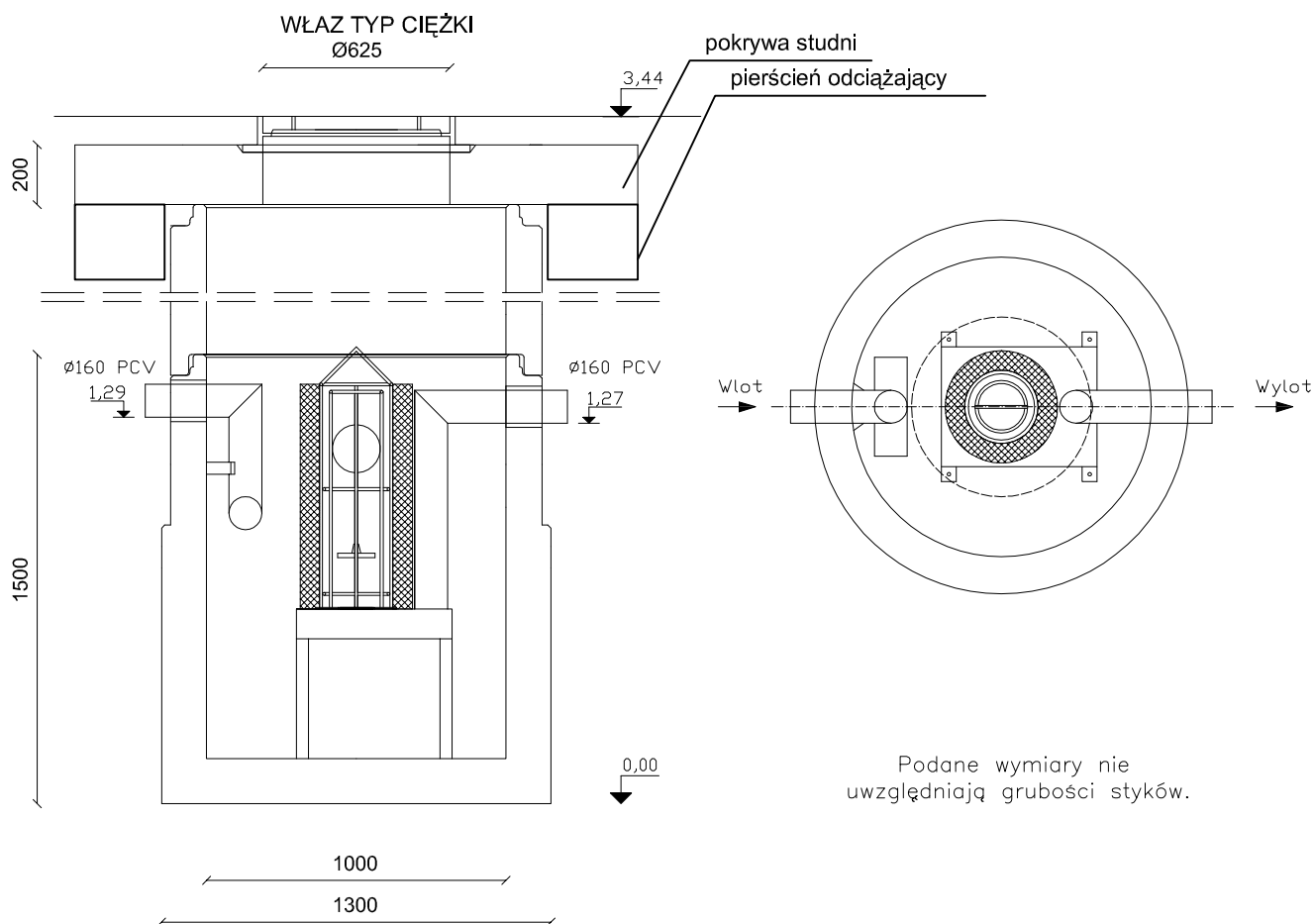


SEPARATOR KOALESCENCYJNY
 PSK KOALA NG 1,5 - 0,35
 skala 1:25 wymiary w mm



Architektoniczna Pracownia Projektowa
 34-300 Żywiec ul. Powstańców Śląskich 2, tel./ fax (033)861-04-66

| | | |
|----------------------|--|-----------------------------------|
| TEMAT OPRACOWANIA | PROJEKT BUDOWLANY INSTALACJI WENTYLACJI, ODWODNIENIA LINIOWEGO ORAZ PRZEŁOŻENIA INSTALACJI PNEUMATYCZNEJ KANAŁE OBSŁUGOWYM W BUDYNKU POMOCNICZYM - MAŁA HALA - INSTALACJE WEWNĘTRZNE | BRANŻA instalacje sanitarne |
| INWESTOR | MIEJSKI ZAKŁAD KOMUNIKACYJNY BIELSKO-BIAŁA, UL. DŁUGA 50 | SKALA 1:50 |
| NAZWA RYS. | SEPARATOR KOALESCENCYJNY | DATA 06. 2006. |
| PROJEKTOWAŁ | mgr inż. Tomasz Nawieśniak | NR RYS. 07 |
| OPRACOWAŁ | mgr inż. Tomasz Nawieśniak | |