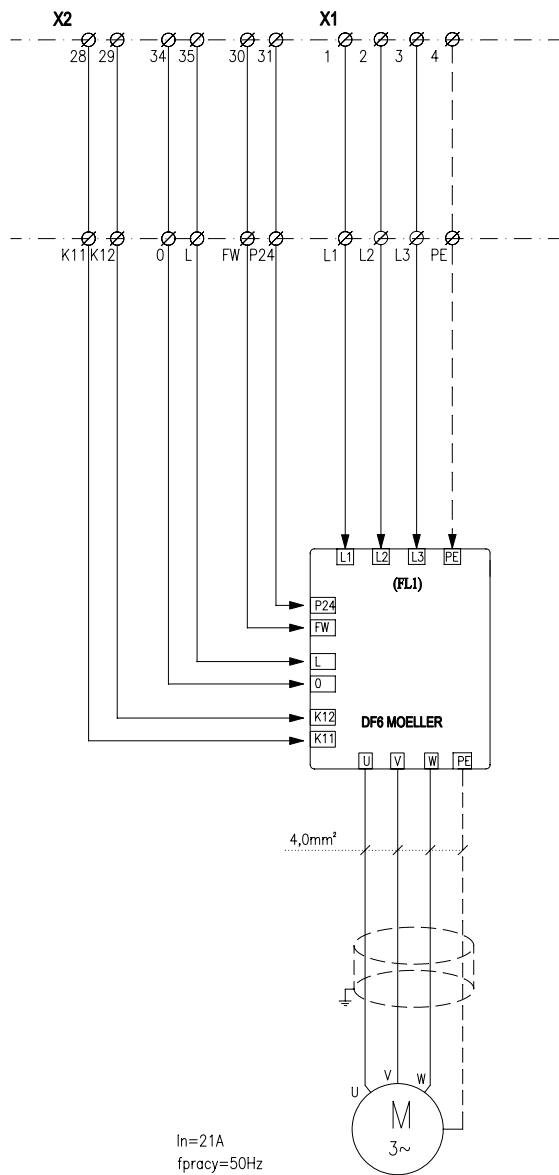


Podłączenie
falownika



Silnik went. naw.
Sg 160M-4
Moc: 11kW