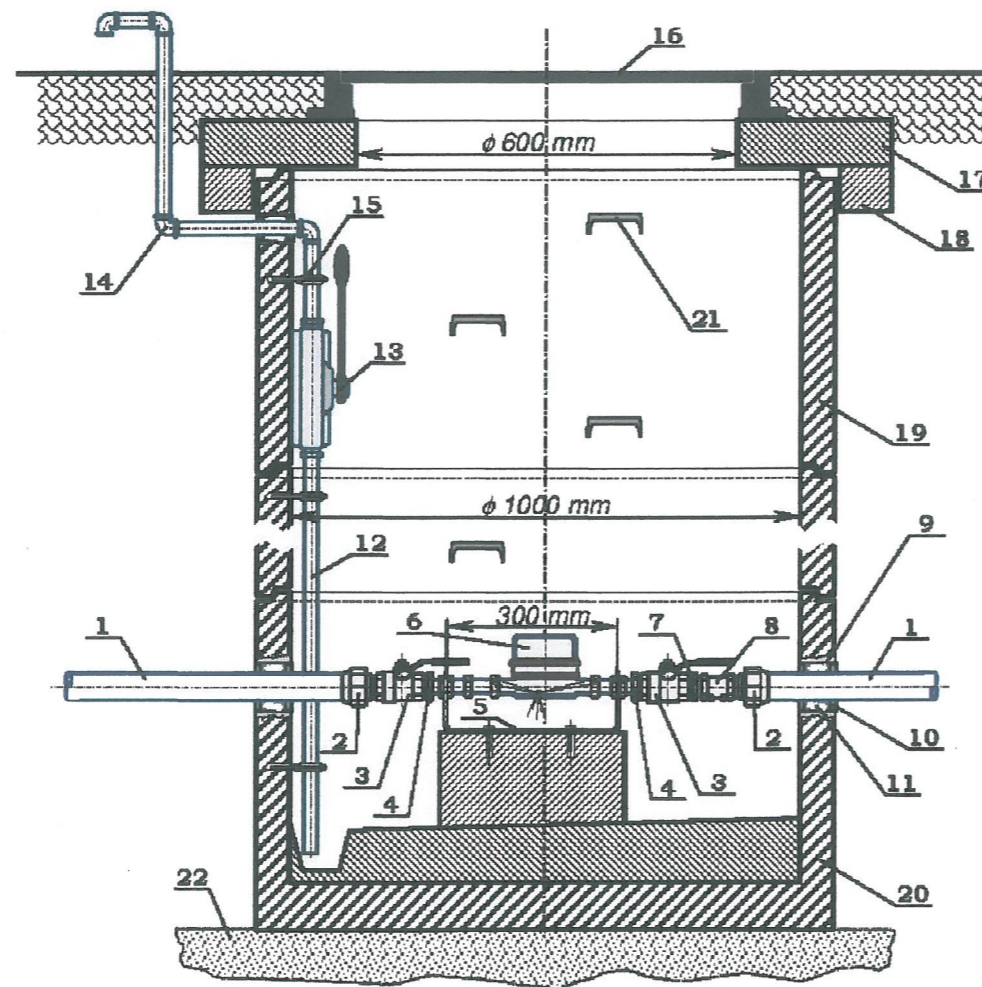


## SCHEMAT MONTAŻOWY STUDZIENKI WODOMIERZOWEJ

### LEGENDA:

1. Przewód wodociągowy PE100RC Dz 40 mm,
2. Złączka ISO Dz/Dw 40/32 mm,
3. Zawór kulowy  $\phi$  32 mm,
4. Redukcja nakrętno-wkrętna  $\phi$  32/25 mm,
5. Konsola wodomierzowa z obustronną kompensacją,
6. Wodomierz wraz z plombą legalizacyjną  $\phi$  20 mm,
7. Nipel  $\phi$  32 mm,
8. Zawór zwrotny antyskażeniowy  $\phi$  32 mm,
9. Rura ochronna stalowa Dn 65 mm,
10. Pianka poliuretanowa,
11. Sznur biały,
12. Rura przewodowa stalowa ocynkowana Dn 20 mm,
13. Pompa skrzydełkowa do wody,
14. Kolanko ocynkowane z gwintem wewnętrznym Dn 20 mm,
15. Obejma (uchwyt) do rur Dn 20 mm,
16. Właz żeliwny lekki  $\phi$  600 mm,
17. Płyta pokrywowa,
18. Pierścień odciążający,
19. Krąg betonowy,
20. Krąg betonowy z płytą denną,
21. Stopnie żelazne,
22. Podsypka piaskowa.



<b>HAMSTER polska</b>		HAMSTER POLSKA SPÓŁKA Z O.O. 44-200 RYBNIK, UL. JANKOWICKA 23/25, TEL./FAX: 32 756 95 45 BIURO@HAMSTERPOLSKA.PL WWW.HAMSTERPOLSKA.PL	
		Projektowanie, realizacja mebli miejskich i małej architektury	
Inwestor:		Miejski Zakład Komunikacyjny w Bielsku-Białej ul. Długa 50, 43-309 Bielsko-Biała,	
Lokalizacja:		ul. Sosnkowskiego w Bielsku-Białej,	
Temat:		Budowa przyłącza wodociągowego i kanalizacji sanitarnej do budynku socjalnego	
Treść:		Studnia wodomierzowa	
Data:	Maj 2017	Stadium:	BW
Format:	rys 5	Skala:	---
		Rys:	P-01
		Nr proj:	
Projektował:		Upr. nr:	Podpis: