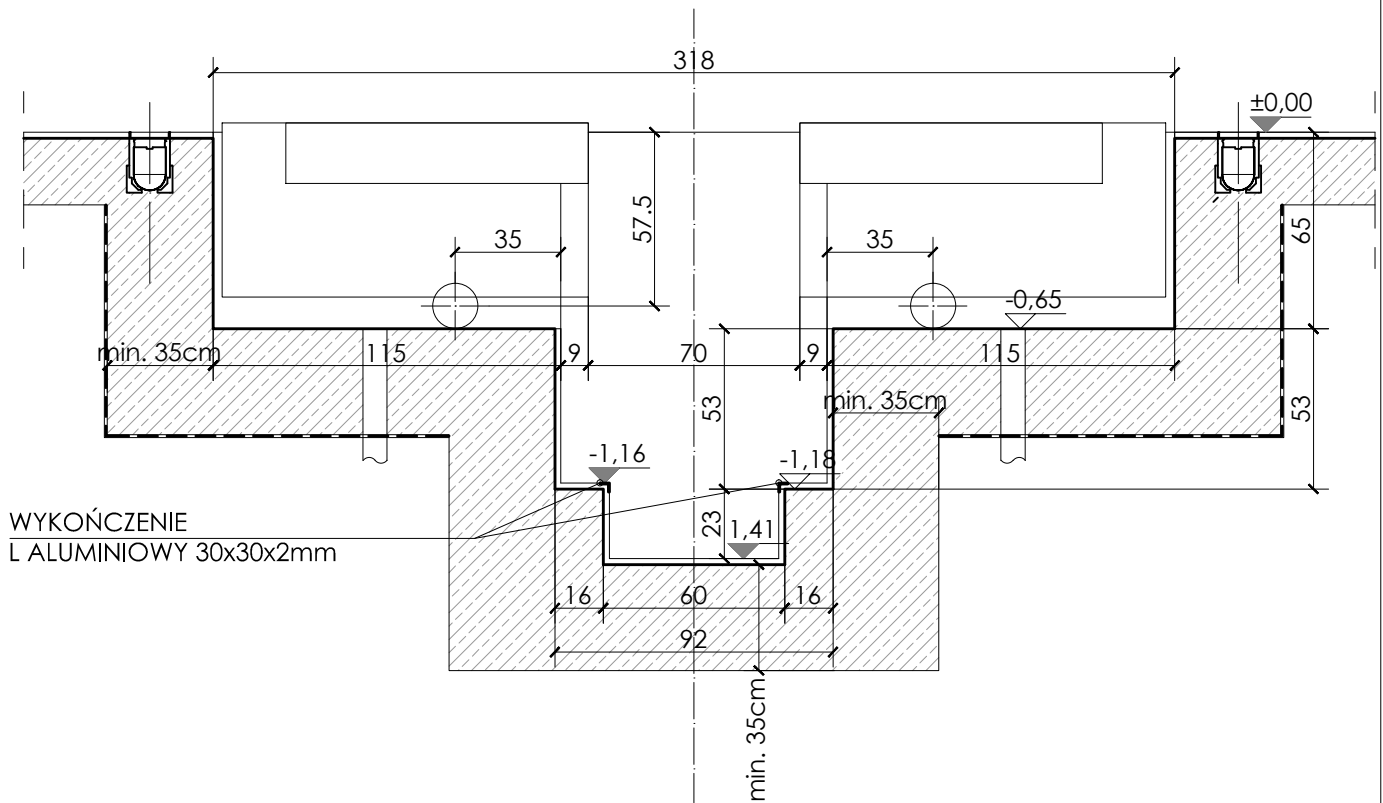
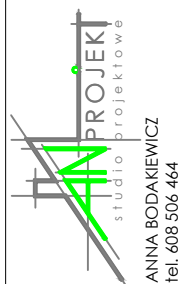


PRZEKRÓJ 3-3



AUTOR BRANŻY KONSTRUKCYJNEJ

SPRAWDZAJACY BRANŻĘ KONSTRUKCYJNĄ



OKRĘGOWA STACJA KONTROLI POJAZDÓW

ADERS OBIEKTU

BIELSKO-BIAŁA, UL. DŁUGA, DZ. NR 326/31

TYTUŁ RYSUNKU

PRZEKRÓJ 2-2

AUTOR OPRACOWANIA:

mgr inż. ANNA BODAKIEWICZ

ZLECENIE NR

18/2009

DATA

11.2009

SKALA

1:25

NR RYSUNKU

7