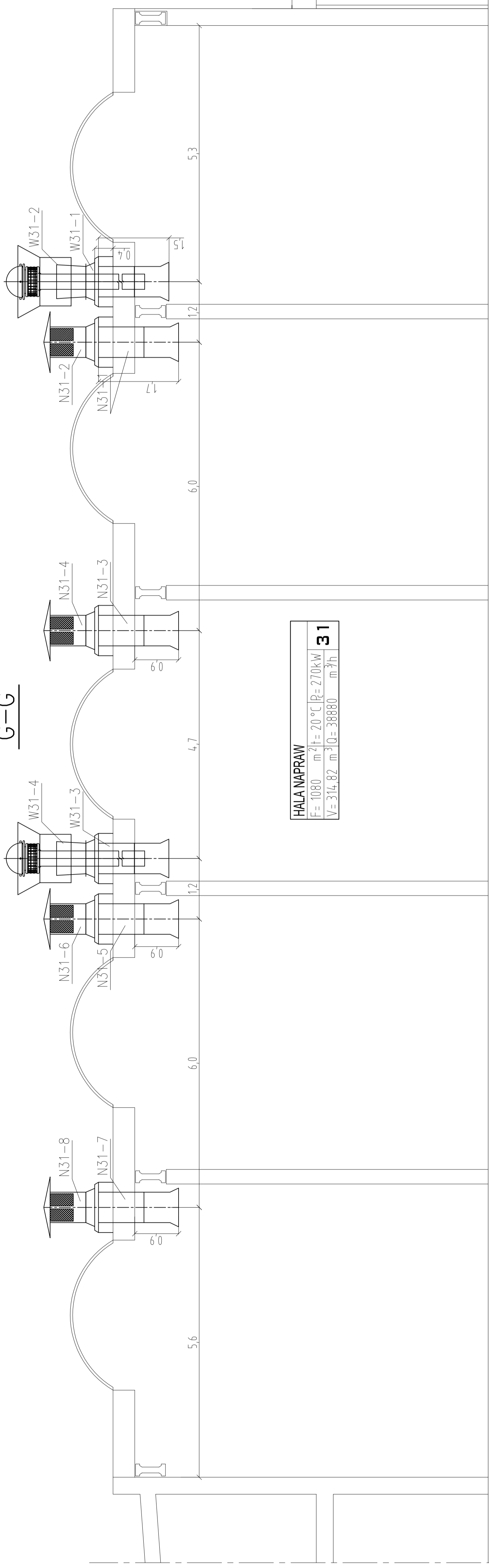


# WENTYLACJA - PRZEKROJE

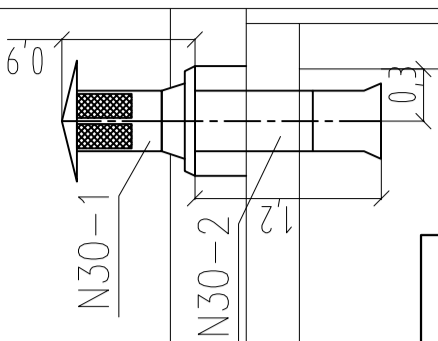
## SKALA 1:50 (WYM W M)

G-G



|                    |        |                   |                         |
|--------------------|--------|-------------------|-------------------------|
| <b>HALA NAPRAW</b> |        |                   |                         |
| F=                 | 1080   | m <sup>2</sup> t= | 20 °C   P= 270kW        |
| V=                 | 314,82 | m <sup>3</sup> Q= | 38880 m <sup>3</sup> /h |
| <b>31</b>          |        |                   |                         |

|                        |        |                   |                          |
|------------------------|--------|-------------------|--------------------------|
| <b>WULKANIZATORNIA</b> |        |                   |                          |
| F=                     | 72,65  | m <sup>2</sup> t= | 16 °C   P= 1398W         |
| V=                     | 232,48 | m <sup>3</sup> Q= | 139,88 m <sup>3</sup> /h |
| <b>30</b>              |        |                   |                          |



|                                                                                                                                                                                                                                                                                       |                                                                                                                                                       |
|---------------------------------------------------------------------------------------------------------------------------------------------------------------------------------------------------------------------------------------------------------------------------------------|-------------------------------------------------------------------------------------------------------------------------------------------------------|
| jednostka proj:<br><b>EKO-TOP</b><br>inwestor: MIEJSKI ZIKALAD KOMUNIKACYJNY<br>ul. Długa 50, Bielsko-Biala<br>zadanie: Projekt budowlany instalacji na dużej hali napraw oraz w przyległych warsztatach na Stacji Obsługi na terenie zajezdni MZK w Bielsku Białej<br>nazwa rysunku: | 43-360 Bystra ul. Uzdrawiskowa 7<br>tel/fax 033/8170-763, kom 0601-859-729<br>branża: wod. - kan.<br>nr proj.: P5007<br>data: grudzień 2007<br>skala: |
| <b>PRZEKRÓJ H</b>                                                                                                                                                                                                                                                                     |                                                                                                                                                       |
| 1:50                                                                                                                                                                                                                                                                                  |                                                                                                                                                       |
| projektował:<br>mgr inż. Tomasz Nawieśniak (SLK/0660/PWOS/04)                                                                                                                                                                                                                         | podpis                                                                                                                                                |
| <b>05</b>                                                                                                                                                                                                                                                                             |                                                                                                                                                       |