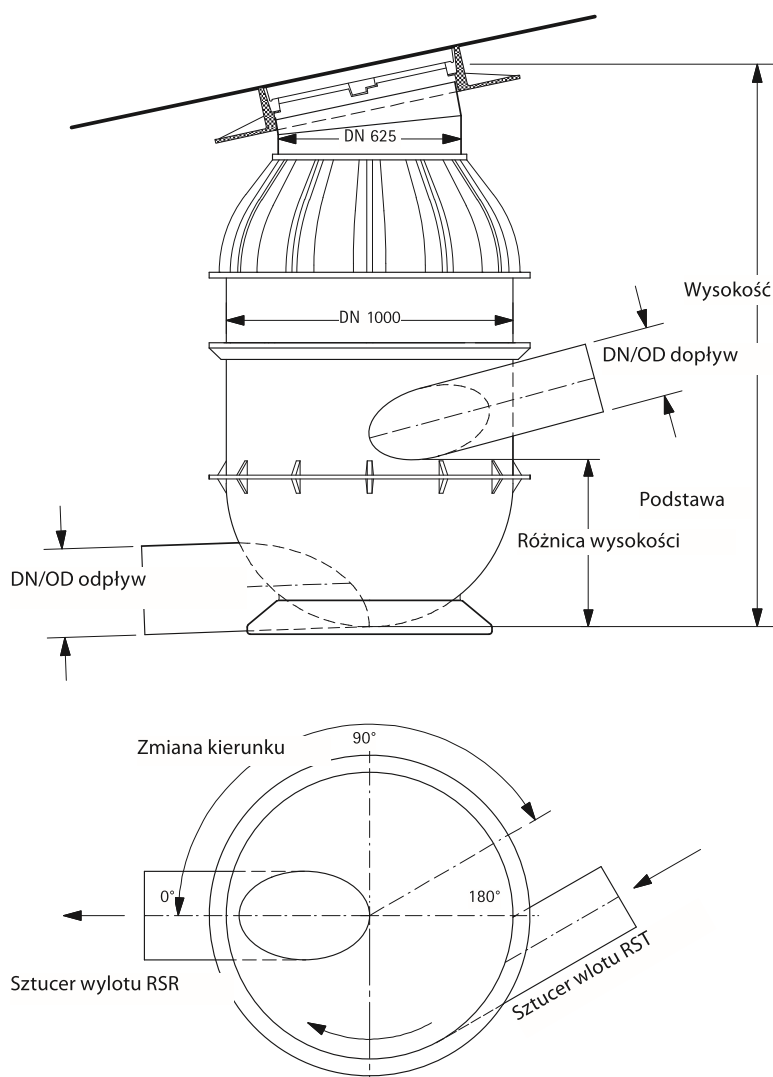


STUDNIE DO WYTRACANIA ENERGII

SAMOCZYSZCZĄCE STUDNIE O OKRĄGŁYM DNIE



Video: Sposób działania studni wytracającej energię ROMOLD, zeskanować kod QR

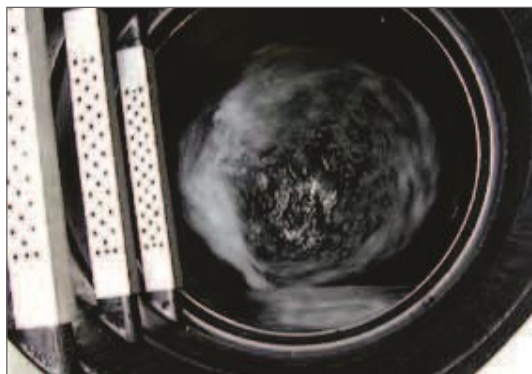


WAŻNE INFORMACJE DOTYCZĄCE STUDNI DO WYTRACANIA ENERGII

W terenach o dużym spadku (np. tereny górskie) budowa instalacji zwykle wymaga prowadzenia głębokich wykopów oraz stosowania w krótkich odstępach wielu głębokich studni kaskadowych. Koszty takiej budowy są zwykle bardzo duże. Znakomitą alternatywą stanowi poprowadzenie rurociągu, przeważnie z PE płytka pod ziemią, równoległe do jej powierzchni. Występujące w takim przypadku duże prędkości przepływu są zredukowane w studniach do wytracania energii, rozmieszczonych w odległości co ok. 100-200 m. Dzięki takiemu rozwiązaniu uzyskujemy znaczne oszczędności: mniejsza jest liczba niezbędnych studni i ich wysokości.



Aktualności na stronie www.romold.de w zakładce Produkty, podpunkt kanalizacja, studzienki wytracające energię



PODSTAWA Z DNEM OKRĄGŁYM DN 625, DN 800, DN 1000

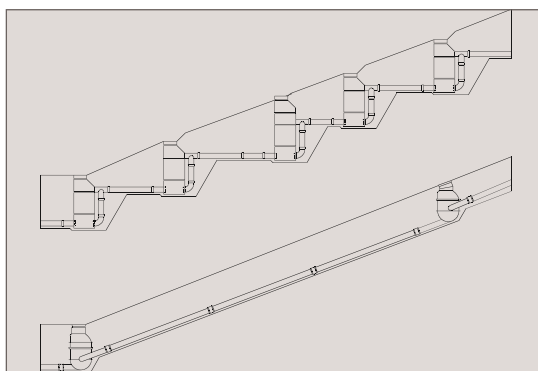
PRZYKRYCIA
STUDNI-PATRZ
STRONA 8

Wysokość cm	DN mm	Szczegóły/Opis	Waga w kg	Nazwa produktu	Cena
90	625	Bez kinety, ukształtowany króciec wylotu DN/OD 200/160	17,5	RBS 63.20.15/90	
90	625	bez kinety, maksymalna średnica rury DN 200	17,0	RB 63/90	
65	800	bez kinety, maksymalna średnica rury DN 300	23,0	RB 80/65 BS	
80			25,5	RB 80/80 BS	
70	1000	bez kinety, maksymalna średnica rury odpływu DN 600	36,5	RB 100/70 BS	
100			47,5	RB 100/100 BS	

Inna budowa - konfiguracja studni na zamówienie.

AKCESORIA

Szczegóły/Opis	Nazwa produktu	Cena
Właz studni z nachyleniem poprzecznym (maks. 25°) stosownie do terenu	US 63	na zaptanie
Wyłożenie ściany studni płytą PE o strukturze wysoce molekularnej do DN 1000 (ROMOLD świadczy usługi doradcze w zakresie dostosowania płyty).	PP 200/100/2 PE	
Uszczelka rury do przewodu odpowietrzającego	zobacz str. 36	
Styczny króciec rurowy przy wlocie (RST) lub króciec wylotowy (RSR) do studni wytracającej energię		
Większa liczba dopływów i spawań elementów na zamówienie		



RB



Do ankiety obiektu ze-
skanować kod QR lub
patrz rozdział Ankiety
dot. obiektów



Potencjalne oszczędności poprzez zastosowanie ROMOLD-studni do wytracania energii.

Okrągła podstawa do przyspawania króćca rurowego z PE jako studnia do wytracania energii.