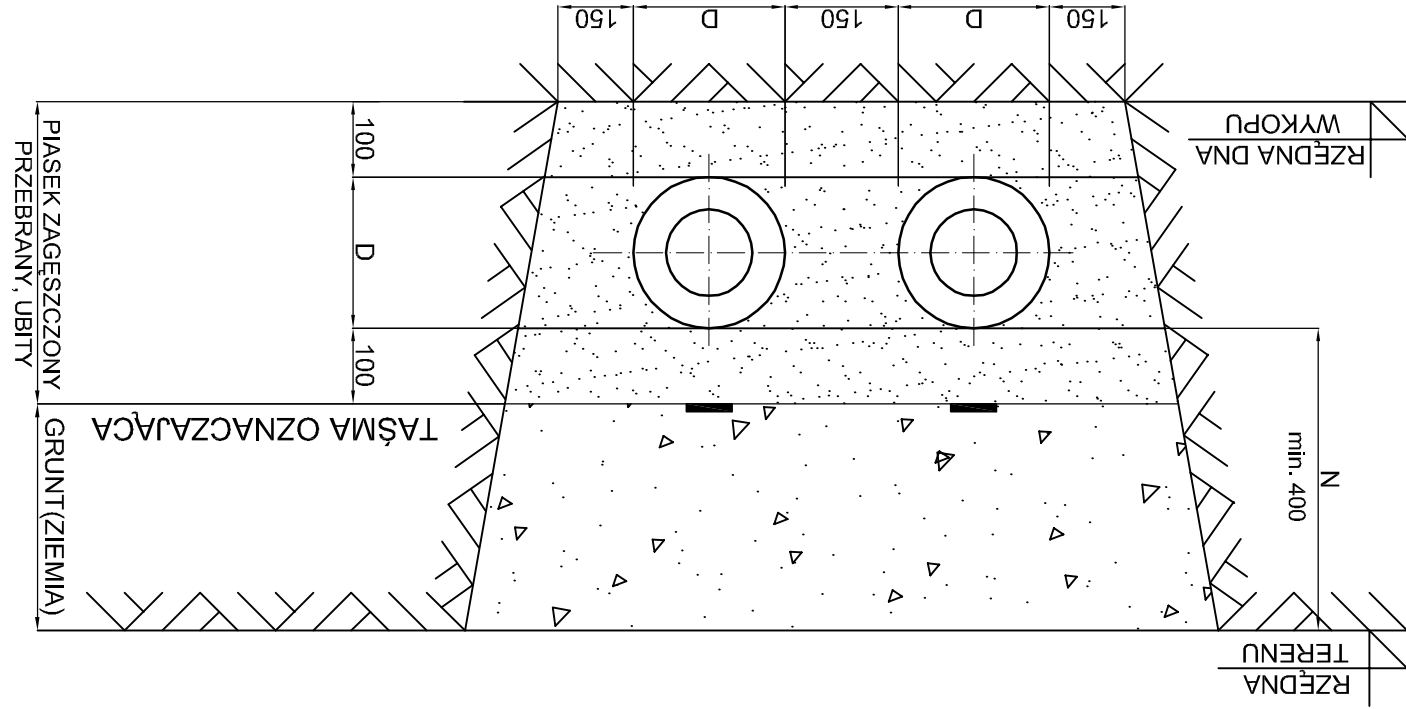
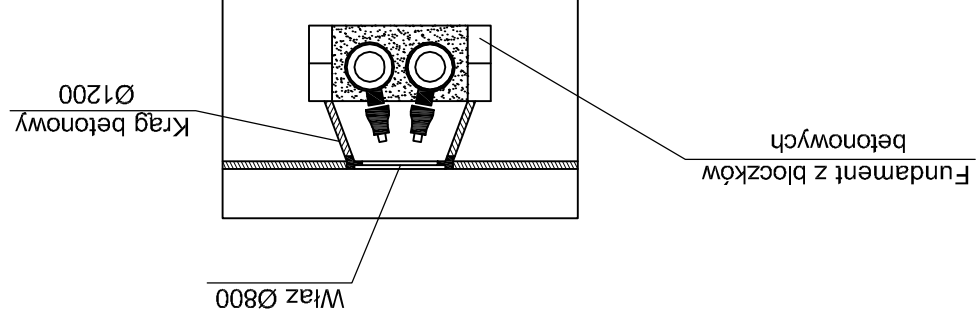


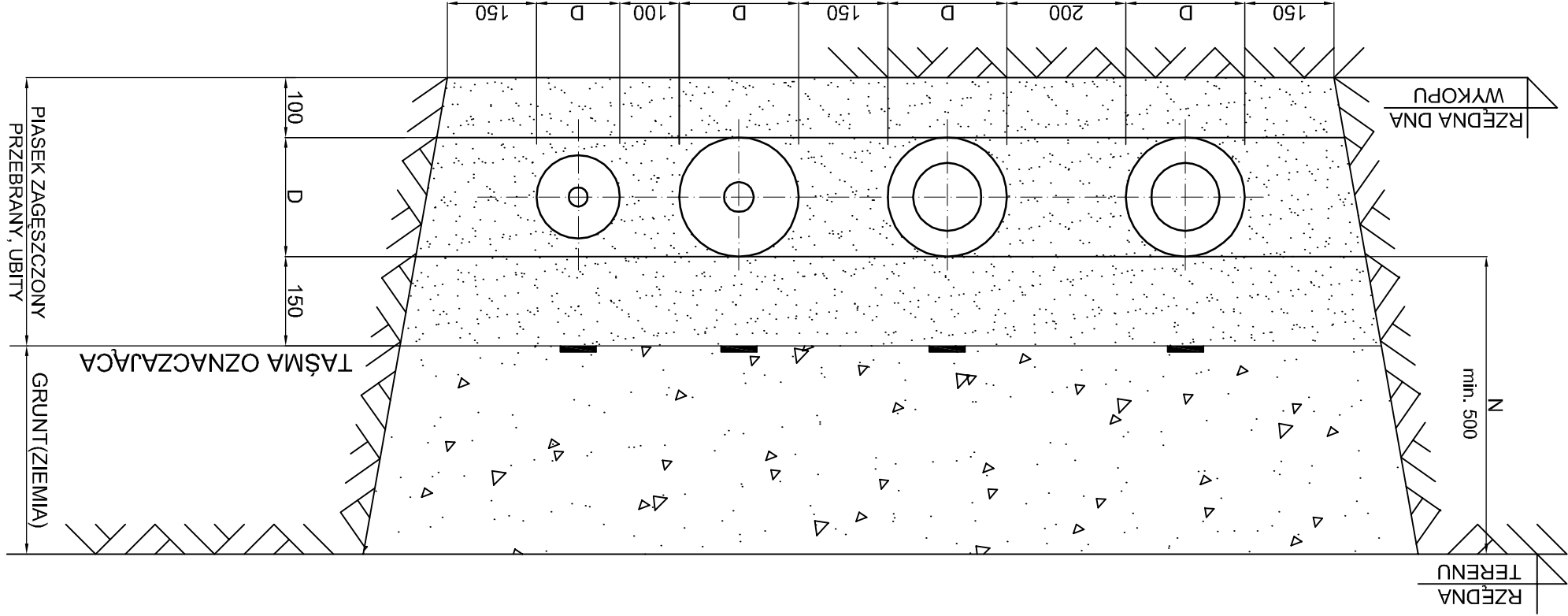
Ułożenie przewodów c.o. w wykopie



ZABUDOWA ZAWORÓW ODCINAJĄCYCH



Ułożenie przewodów c.o., c.w.u. i cyrkulacji w wykopie



UWAGI:

1. Podana odległość od płaszcza rury do ściany wykopu 150mm jest wartością minimalną. W miejscu wykonania połączeń spawanych i muf należy wykop poszerzyć do 300mm.
2. Rury układamy na podsypce piaskowej, ubitej o grubości 100mm.
3. Na nadsypce piaskowej o grubości 150mm, nad rurą każdymi żółtą taśmę oznaczającą.
4. Grunt (ziemia), którą zasypujemy wykop, musi być przebrana z gruzu, ostrych elementów, pustych opakowań.

1. Podana odległość od płaszcza rury do ściany wykopu 150mm jest wartością minimalną. W miejscu wykonania połączeń spawanych i muf należy wykop poszerzyć do 300mm.
2. Rury układamy na podsypce piaskowej, ubitej o grubości 100mm.
3. Na nadsypce piaskowej o grubości 100mm, nad rurą każdymi żółtą taśmę oznaczającą.
4. Grunt (ziemia), którą zasypujemy wykop, musi być przebrana z gruzu, ostrych elementów, pustych opakowań.

Projektował: mgr inż. Roman Wilczek	Investor Mięjski Zakład Komunikacyjny ul. Długa 50; 43-300 Bielsko-Biała	Pracował: mgr inż. Adam Wilczek	Temat Wymiana wewnętrznej instalacji c.o. i c.w.u.	Instalacje sanitarne	Typ rysunku Ułożenie rur w wykopie
Data: 10.2010		Nr rys.: 7			