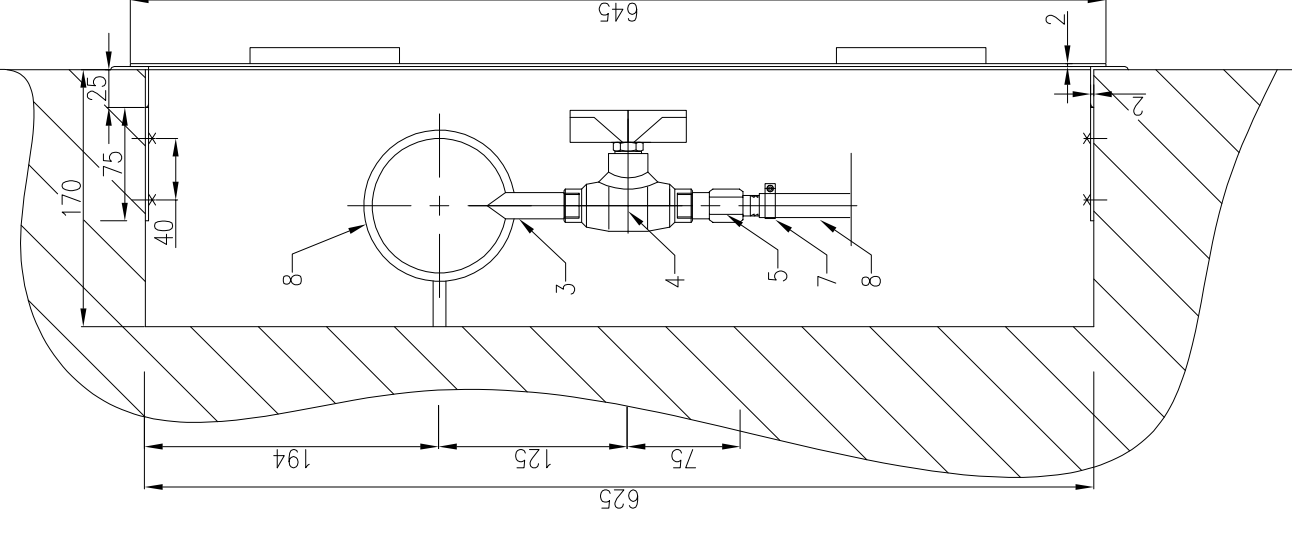
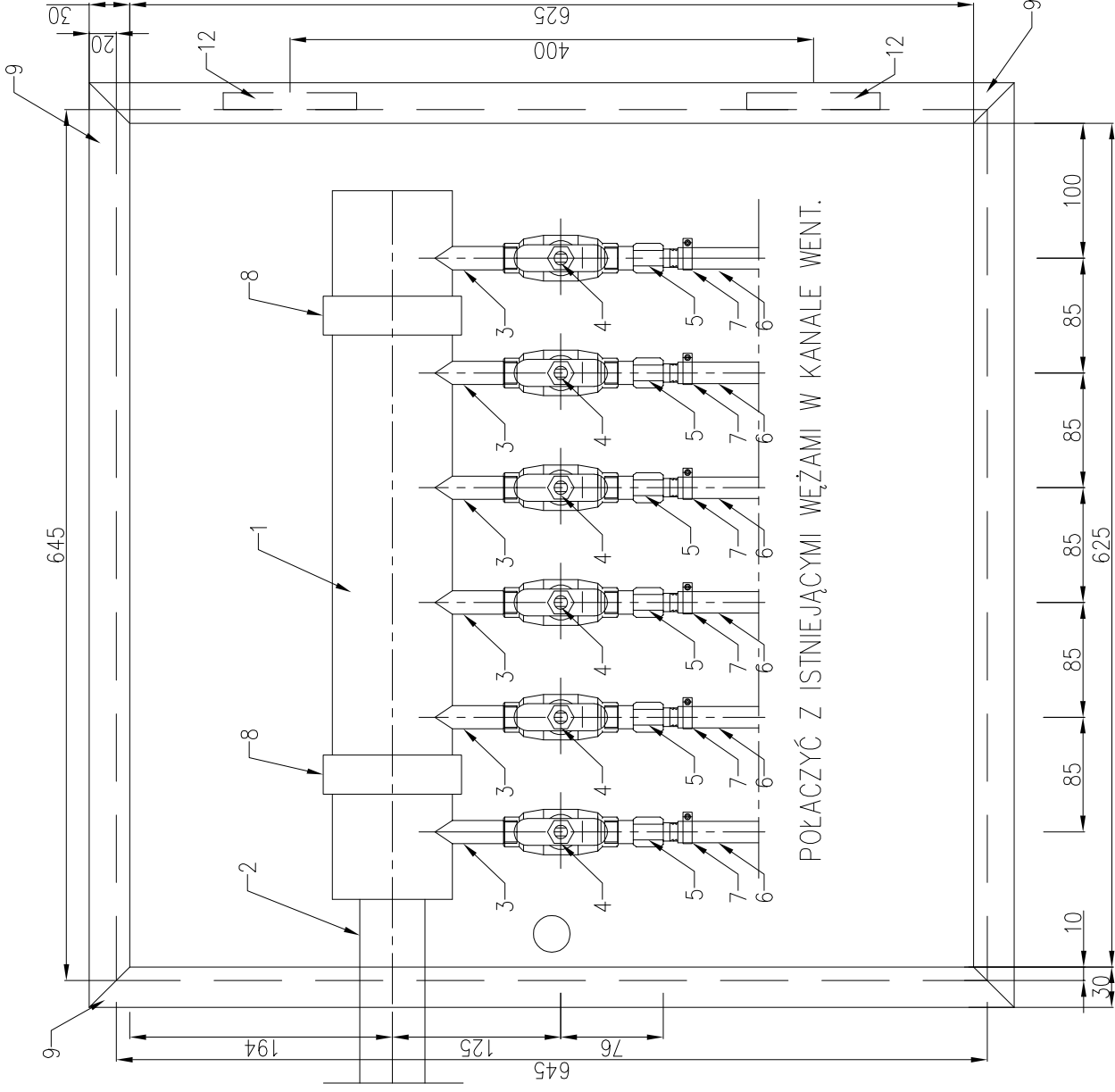


ROZDZIELACZ POWIETRZA DO INSTALACJI W KANAŁACH NAPRAWCZYCH SKALA 1:5 (WYMIARY W MM)



ROZDZIELACZ POWIETRZA DO KANAŁÓW NAPRAWCZYCH					
lp	nazwa	wymiar	materiał	ilość	uwagi
1	rura przewodowa bez szwu	DN65 / 5/2" / 76,1x2mm	OH18N9	525mm	
2	rura przewodowa bez szwu	DN40 / 3/2" / 48,3x2mm	OH18N9	100mm	
3	rura przewodowa bez szwu	DN10 / 3/8" / 17,2x2mm	OH18N9	360mm	
4	kurek kulowy nakrętny niklowany z motylikiem	DN10 / 3/8"	-	6 szt.	
5	króciec narzędziowy z gwintem wewn na wgł 12,5mm	DN10 / 3/8"	OH18N9	6 szt.	
6	przewód pneumatyczny PVC zbrojony	øzewn. 12,5mm	PVC	5m	
7	Opaska zaciskowa do przewodu pneumatycznego	ø wewn 12,5mm	stal/alumin	6 szt.	
8	obejma do rur stalowych kpl.	DN65	stal	2 szt.	
9	kątownik	25x30x2mm L=685mm	OH18N9	4 szt.	
10	blacha stalowa	645x645x2mm	OH18N9	1 szt.	
11	blacha stalowa	100x50x2mm	OH18N9	4 szt.	
12	zawias		OH18N9	2 szt.	
13	zamek		-	1 szt.	rynkowy na klucz czterokątny
14	DENNICA	DN65 / 5/2" / 76,1x2mm	OH18N9	2 szt.	

Jednostka proj:

EKO-TOMI

43-360 Bystra ul. Uzdrawiskowa 7
tel/fax 033/8170-763, kom 0601-859-729

Investor: MIEJSKI ZKAŁAD KOMUNIKACYJNY
ul. Długa 50, Bielsko-Biala

branża: wod. - kan.

Zadanie: Projekt techniczny instalacji na dużej hali napraw
oraz w przyległych warsztatach na Stacji Obsługi:
na terenie zajezdni MZK w Bielsku Białej

nr proj.: P5007

data: grudzień 2007

Nazwa rysunku:

ROZDZIELACZ POWIETRZA DO KANAŁÓW

skala: 1:5

projektował: mgr inż. Tomasz Nawieśniak (SLK/0660/PWOS/04)

podpis

RYS.

03