

PRZEKRÓJ 2-2

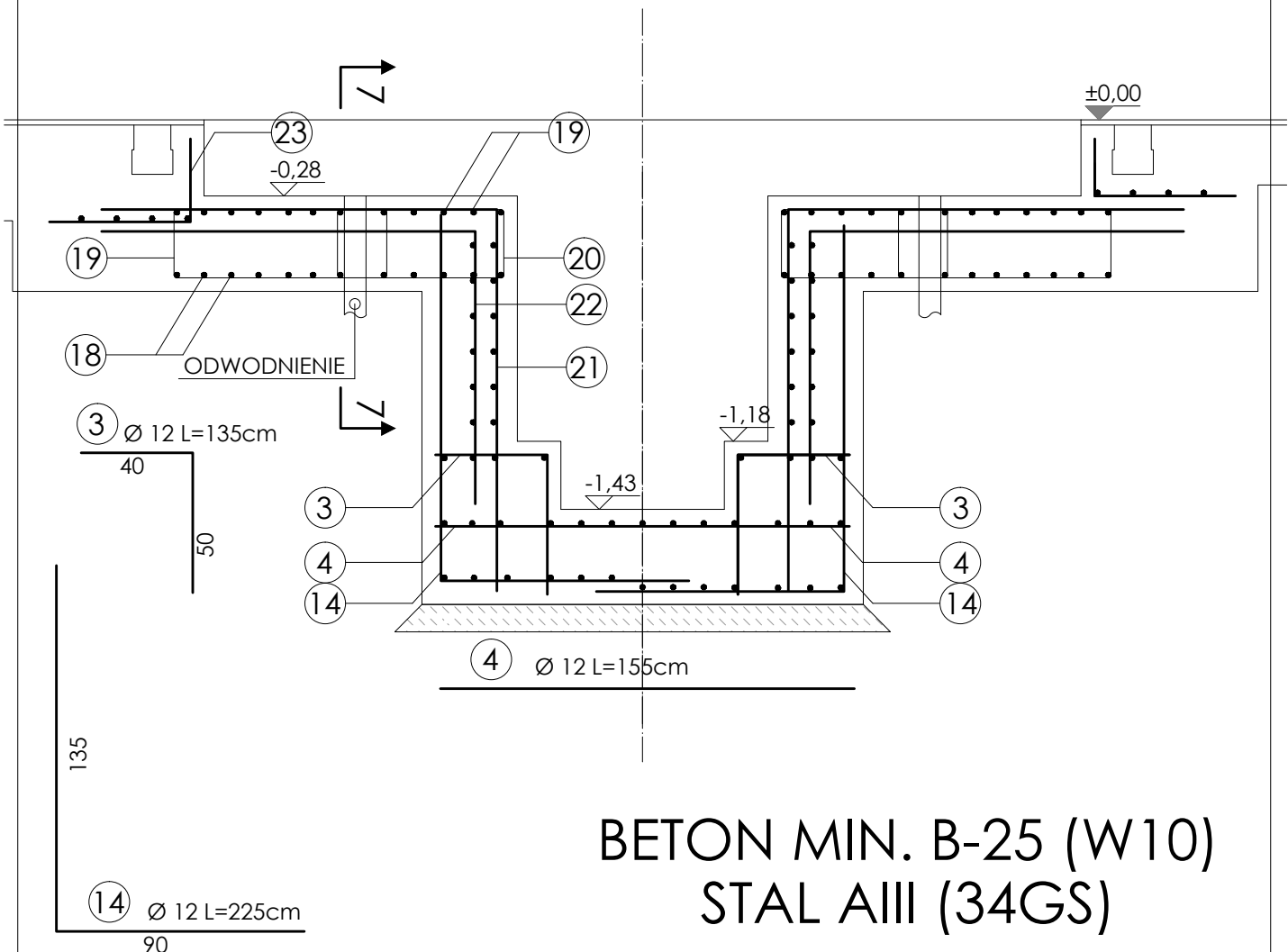
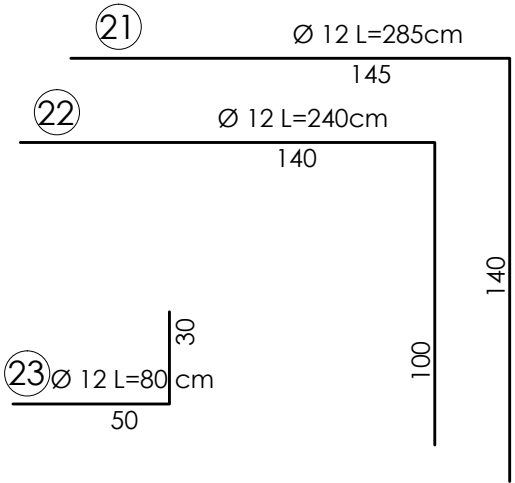
UWAGA:
PROJEKTOWANE ZBROJENIE NALEŻY POWIĄZAĆ
Z ISTNIEJĄCYM ZBROJENIEM KANAŁU I POSADZKI

③③ STRZEMIEŃ Ø 6 CO 25cm L=220cm, SZT. 5

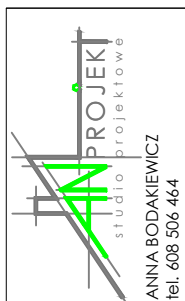
79	6/6
25	79
25	25

②② STRZEMIEŃ Ø 6 CO 25cm L=184cm, SZT. 5

61	6/6
25	61
25	25



BETON MIN. B-25 (W10)
STAL AIII (34GS)



OKRĘGOWA STACJA KONTROLI POJAZDÓW

ADERS OBIEKTU

BIELSKO-BIAŁA, UL. DŁUGA, DZ. NR 326/31

TYTUŁ RYSUNKU

KONSTRUKCJA - PRZEKRÓJ 2-2

AUTOR OPRAWOWANIA:

mgr inż. ANNA BODAKIEWICZ

ZLECENIE NR

18/2009

DATA

11.2009

SKALA

1:25

NR RYSUNKU

13