

Belka podstropowa

Trojkał montażowy TM

Wysięgnik WPL 200

ceownik CC50H55/0,5

szczegół A

szczegół B

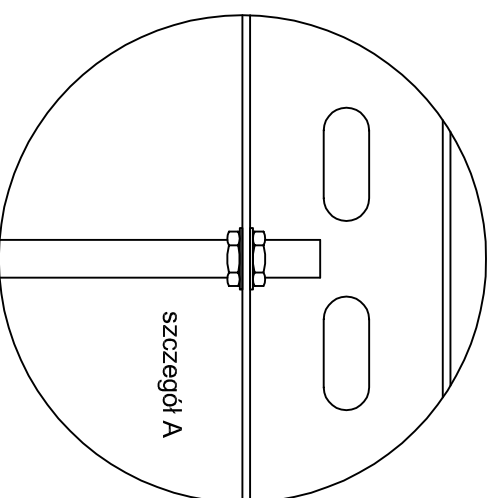
pręt gwintowany PGM10

dlugość pręta dobrać tak aby wysokość zawieszenia opraw wynosiła około 4,5m

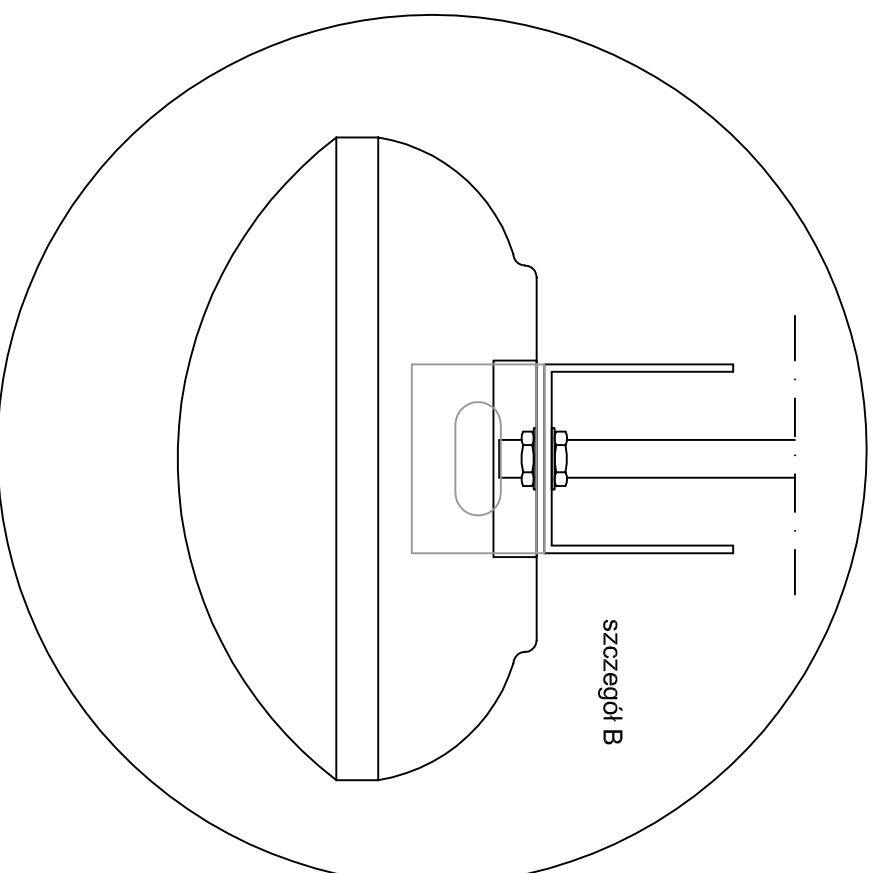
korytko KRJ50H50/6

kątownik KTP35H35/ L=5cm

Oprawa oświetleniowa



szczegół A



szczegół B

KAS
Projekt

43-316 Białsko-Biała, ul. Głowont 6/4/6, tel. 0601 317 266

mgr inż. Andrzej Kasprzak

Rysował:

Marcin Kasprzak

Podpis:

Temat:
Projekt modernizacji instalacji elektrycznej w budynku stacji obsługi MZK w Białsku-Białej

Investor:

MZK Białsko-Biała, ul. Długa 50

Nazwa rys:

Konstrukcja do montażu lamp oświetleniowych na hall

Nr rys:

E 36

Format:

A - 4

Podziałka:

Data:

12.2005

Niniejszy projekt chroniony jest prawem autorskim, wszelkie zmiany i reprodukcja wymaga zgody autora