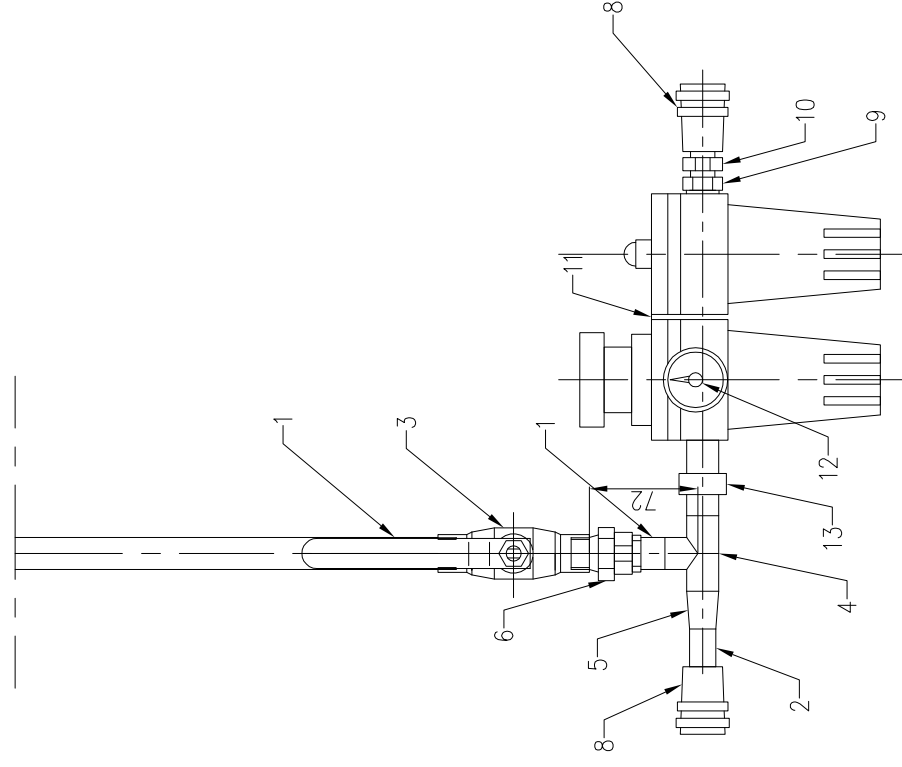
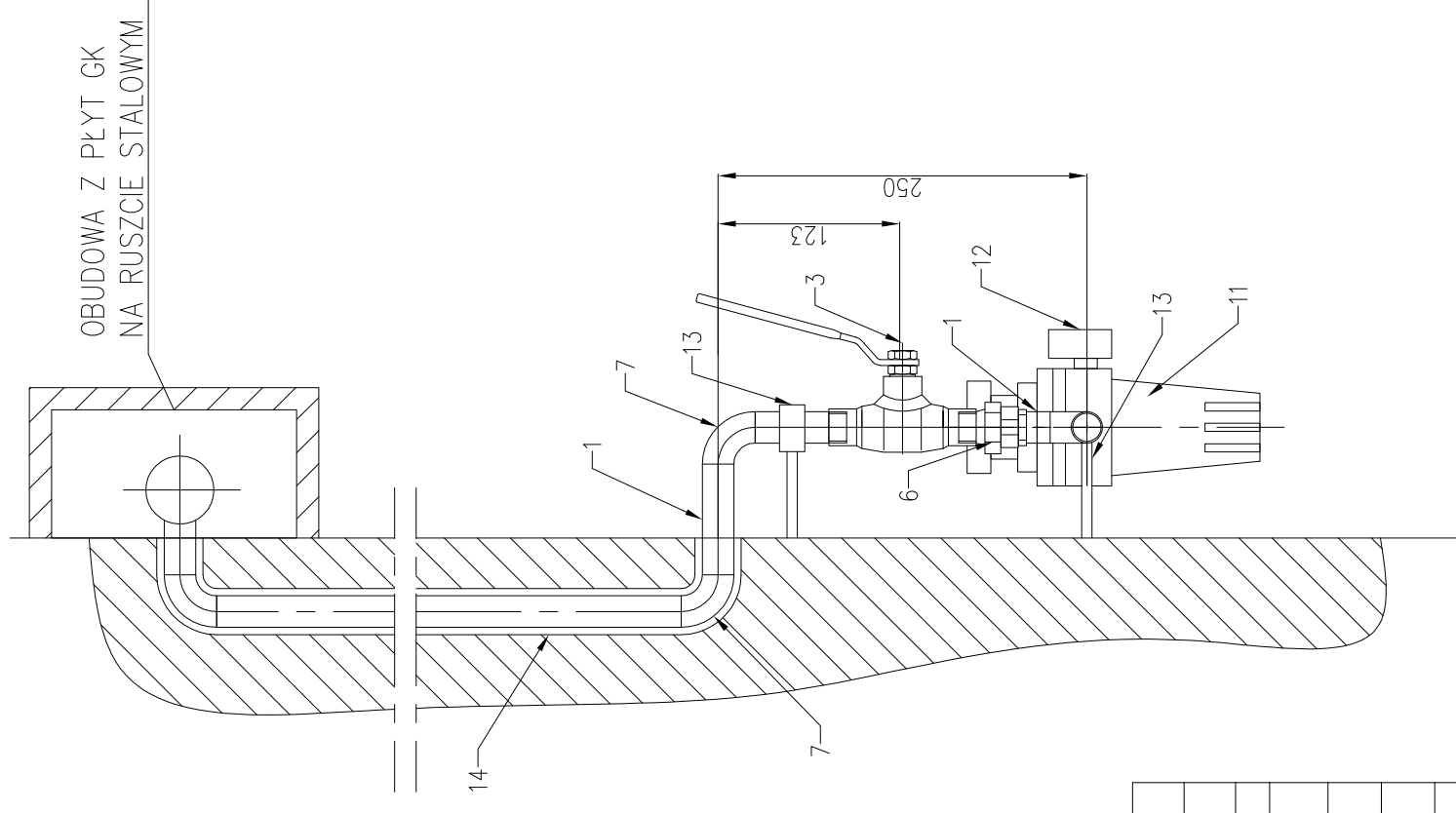


ZESPÓŁ STANOWISKOWY (FILTR NAOLEJAJCZ, REDUKTOR, MANOMETR)



ZESPÓŁ STANOWISKOWY							uwagi
lp	nazwa	wymiar	materiał	ilość	łącznie	uwagi	
1	rura przewodowa bez szwu	DN15 / 1/2" / 21,3x2mm	0H18N9	150mm	3,3m		
2	rura przewodowa bez szwu	DN10 / 3/8" / 17,2x2mm	0H18N9	100mm	2,2m		
3	kurek kulowy nakrętny nikielowany z dźwignią	DN15 / 1/2"	-	1 szt.	22 szt.		
4	Trójnik równoprzelotowy	DN15 / 1/2"	0H18N9	1 szt.	22 szt.		
5	redukcja centryczna	DN15/DN10 21,3/17,2	0H18N9	1 szt.	22 szt.		
6	śrubunek gw. wewn / gw. zewn	DN15 / 1/2" / 21,3x2mm	0H18N9	1 szt.	22 szt.		
7	kolano 1,5d	DN15 / 1/2" / 21,3x2mm	0H18N9	1 szt.	22 szt.		
8	szybkozłączka mosiężna z gw. wewnętrznym	DN10 / 3/8"		2 szt.	44 szt.		
9	mufa redukcyjna gw zewn / gw. wewn.	DN15 / DN10	0H18N9	1 szt.	22 szt.		
10	typel sześciokątny	DN10 3/8"	0H18N9	1 szt.	22 szt.		
11	zespół stanowiskowy 1/2" filtr, naolejacz, reduktor	DN15 0-12 bar, 2000l/min	-	1 szt.	22 szt.		
12	manometr	M40 1/8" P=0-12bar	-	1 szt.	22 szt.		
13	obejma do rur kpl.	DN15	0H18N9	2 szt.	44 szt.		
14	otulina PU	DN15 / 1/2" / 21,3x2mm	PU	2 m	44 m		

Jednostka proj:

43-360 Bystra ul. Uzdrawiskowa 7

tel/fax 033/8170-763, kom 0601-859-729

branża: wod. - kan.

nr proj: P5007

data: grudzień 2007

skala: 1:5

Investor: MIEJSKI ZKAŁAD KOMUNIKACYJNY ul. Długa 50, Bielsko-Biala

Zadanie: Projekt techniczny instalacji na dużej hali napraw oraz w przyległych warsztatach na Stacji Obsługi na terenie zajezdni MZK w Bielsku Białej

Nazwa rysunku:

ZESPÓŁ STANOWISKOWY

projektował: mgr inż. Tomasz Nawieśniak (SLK/0660/PWOS/04) podpis

RYS.

04